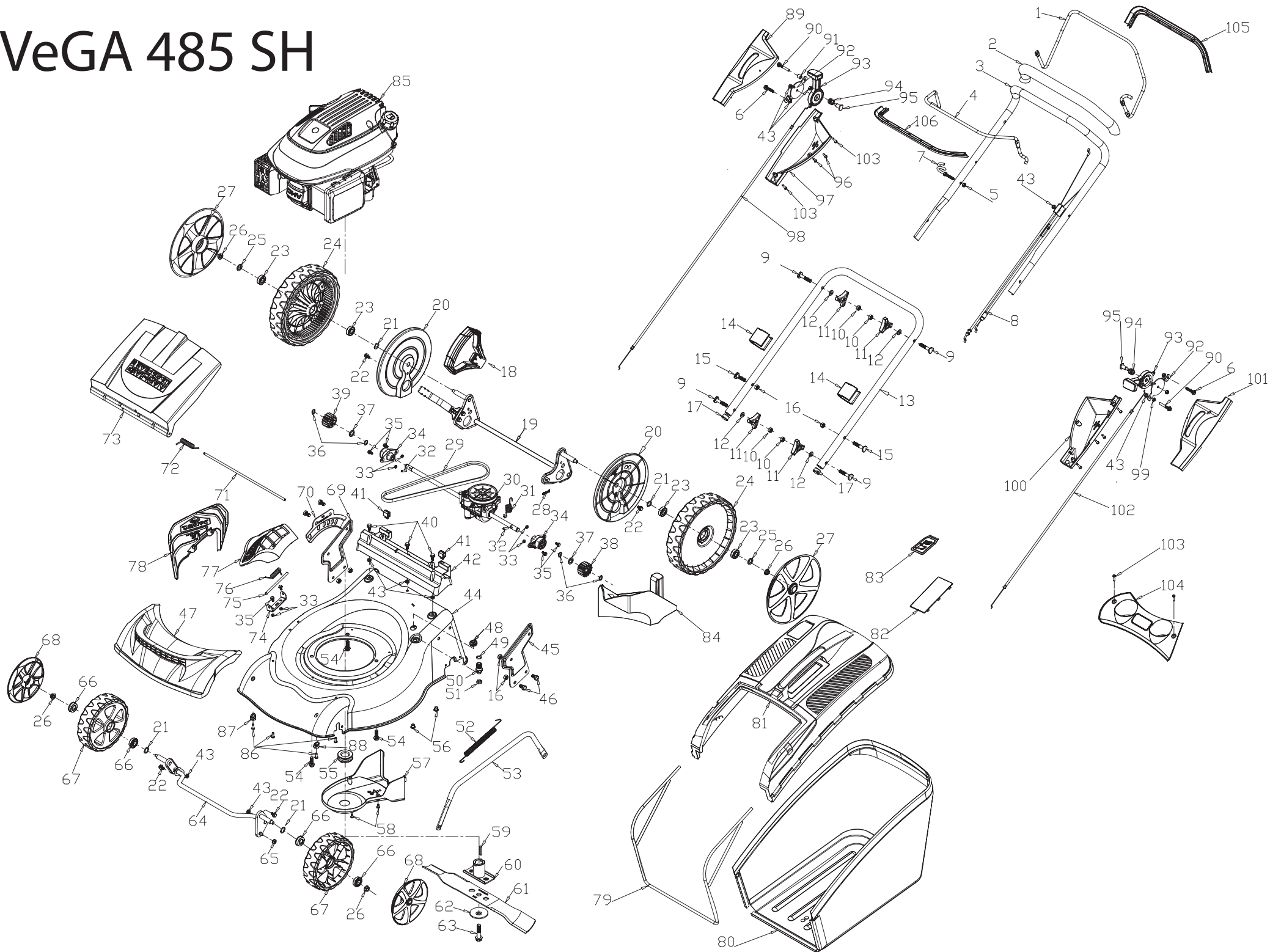


# VeGA 485 SH



No.	ID zboží	Název
1	G3370000000	ovládání pojezdu
2	G3320000000	pěnová rukojeť
3	G3331100100	madlo horní
4	G3350000000	ovládání brzdy motoru
5	B2011W00000	matice M6
6	B1065W06030	šroub M6
7	G33K0000000	držák startovací šňůry
8	G33A0000000	lanko pojezdu a brzdy motoru
9	B1083W08045	šroub M8x45
10	B2020W00000	matice M8
11	G33C1100000	matice - křídlovka
12	B5019W00000	podložka
13	G33B0000000	madlo spodní
14	G33H0000000	držák lanka
15	B1087W08032	šroub M8x35
16	B2009W00000	matice M8
17	G33J0000000	zátka
18	G3420000000	madlo výšky sečení
19	G3490000300	zadní náprava
20	G34AC000000	kryt zadního kola vnitřní
21	B6009B00000	podložka
22	B1057W06010	šroub M6x10
23	B0014W00000	ložisko zadního kola
24	G34L0000000	zadní kolo
25	B5031W00000	podložka
26	B2017W00000	matice M8
27	G34V0000000	kryt zadního kola vnější
28	BB004W00000	závlačka
29	BA002B00000	klínový řemen
30	G34AP000000	převodovka komplet s hřídelí
31	G34AJ000000	pružina
32	G34AN000000	kolík pastorku
33	B2007W00000	matice
34	G34D0000000	pouzdro hřídele
35	B1052W05010	šroub M5x10
36	B9006B00000	zajišťovací kroužek
37	B5030W00000	podložka
38	G54AL000000	pastorek levý
39	G54AM000000	pastorek pravý
40	B1059W06014	šroub M6x14
41	G32J0000000	plast. nástavec zadního výhozu
42	G32A0000000	plastová základna
43	B2008W00000	matice M6
44	G3210000700	šasi
45	G32C0000000	držák levý
46	B1036W08015	šroub M8x15
47	G3240000000	čelní maska
48	G32E0000000	průchodka
49	BD001B00000	O kroužek
50	G32D0000000	přípojka hadicová
51	B2019W00000	matice M12x1.25
52	G34AX000000	pružina
53	G3410000100	táhlo centr. nastavení výšky
54	B1077W08025	šroub M8x25
55	G34AW000000	řemenice

No.	ID zboží	Název
56	G22K0000000	kryt šroubu
57	G3230000000	spodní kryt řemene
58	B3022W00000	šroub
59	BE001W00000	kolík unašeče
60	G3530000000	unašeč
61	G3510000000	nůž
62	G3520000000	podložka nože
63	B1001B00000	šroub nože
64	G3450000000	přední náprava
65	B2001W00000	matice M6
66	B0019W00000	ložisko předního kola
67	G24F0000000	kolo přední
68	G24R0000000	kryt předního kola
69	G32B0000000	držák pravý
70	G34BD000000	stupnice nastavení výšky
71	G36E0000000	tyč krytu koše
72	G36J0000000	pružina koše
73	G36B0000000	vrchní kryt koše
74	G3250000000	držák
75	G3260000000	tyč bočního výhozu
76	G3270000000	pružina
77	G3280000000	záslepka bočního výhozu
78	G3290000000	deflektor bočního výhozu
79	G3661200000	rám koše
80	G5661300000	spodní část koše
81	G3661110000	vrchní část koše
82	G3661120000	krycí panel koše
83	G3641130000	ukazatel naplnění koše
84	G36M0000000	mulčovací záslepka
85	Y2000000000	motor
86	B3023W00000	šroub
87	G32G0000000	podložka pravá
88	G32F0000000	podložka levá
89	G33F0001000	kryt ovlád. panelu vrchní
90	B1047W06040	šroub M6x40
91	G33T0000000	distanční podložka
92	G33M0000000	fixační deska
93	G33L0000000	páka plynu
94	G33N0000000	pružina
95	G33P0000000	šroub
96	B3030W00000	šroub
97	G33G0001000	kryt ovlád. panelu spodní
98	G33S0000000	lanko plynu
99	B2018B00000	matice M
100	G33G0000000	kryt ovlád. panelu spodní
101	G33F0000000	kryt ovlád. panelu vrchní
102	G33R0000000	lanko sytiče
103	B3032W00000	šroub
104	G33E0000000	hlavní panel
105	G33Q0000000	plastový kryt madla
106	G33Q0000100	plastový kryt madla