

Next Tech B

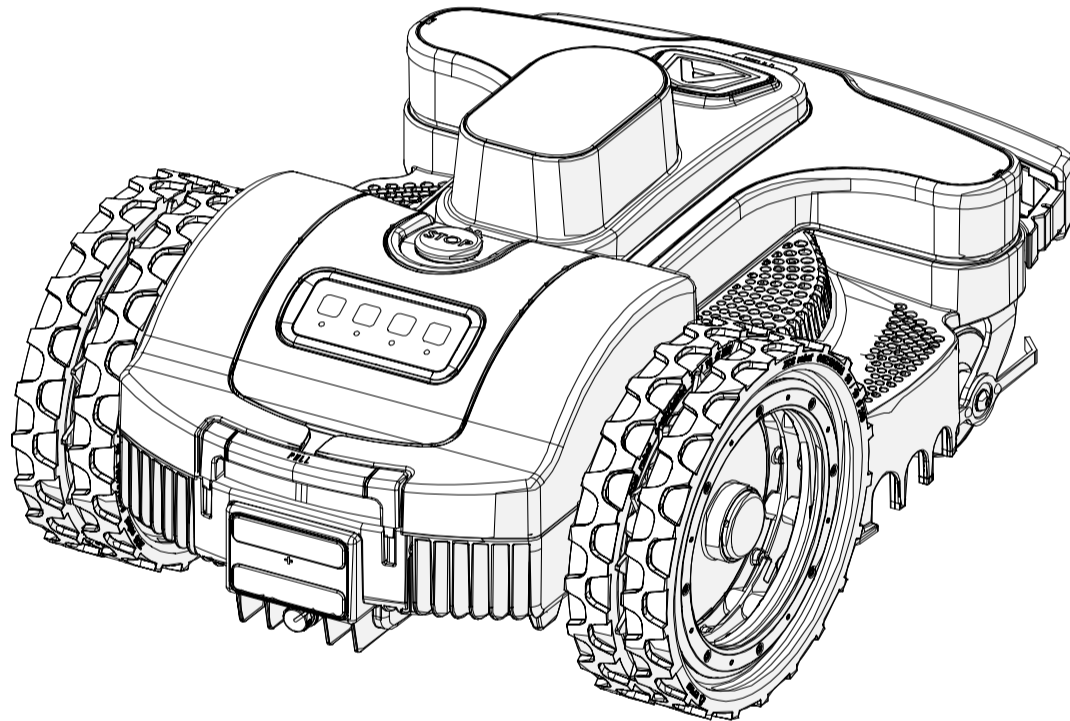
MD-CO-RO-42- Rev. 1.4 - 01/12/2019 - Next Tech B

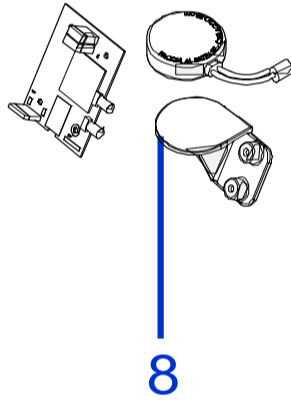
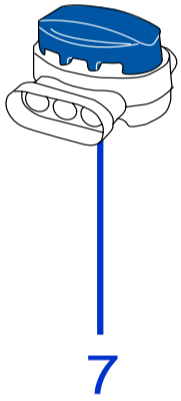
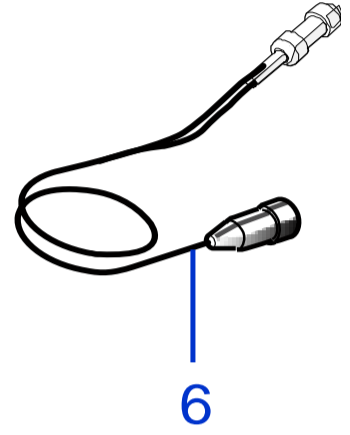
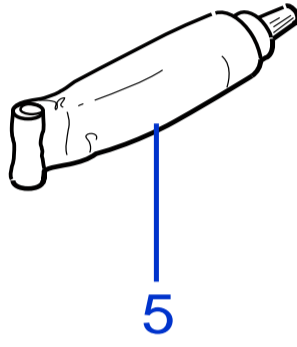
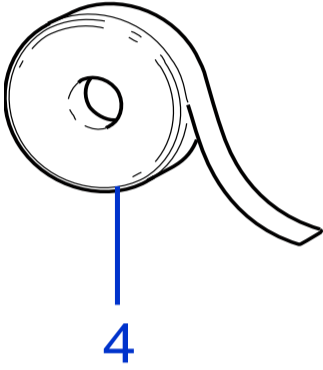
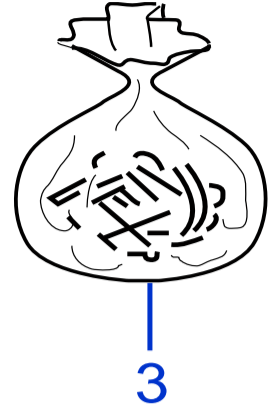
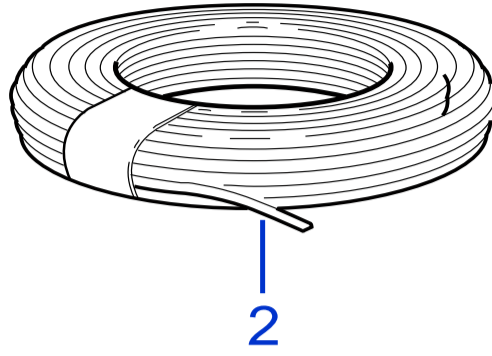
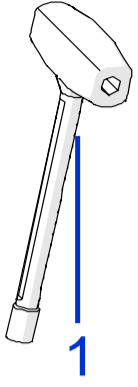
Spare Parts Catalogue

Previous Revision	1.3
Current Revision	1.4
From	2019-12

Models Type Included

8040BA0	Next Tech B X4 Light
8040BA0	Next Tech B X4 Medium
8040BA0	Next Tech B X4 Premium





Tav.
Tab.
Taf.

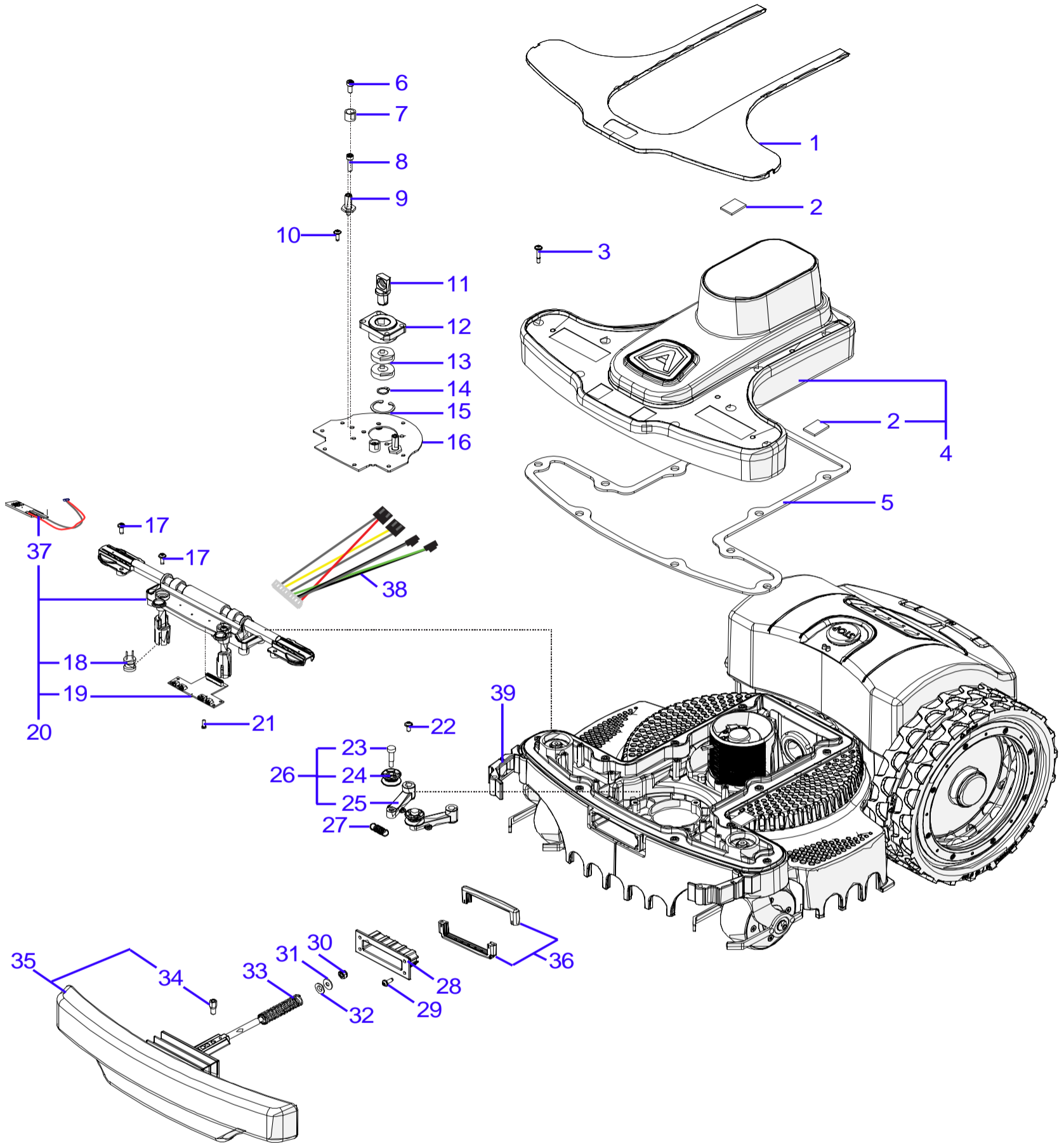
01

0

Rif.	Code	Qt.in Robot		(IT) Descrizione * (GB) Description		
1	C01416	1		Chiave - Screwdriver		
2	CS_E0002OS	1	MT 100	Cavo - Cable		
2	CS_E0002	1	MT 150	Cavo - Cable		
2	CS_E0002_3	1	MT 300	Cavo - Cable		
2	CS_E0002_5	1	MT 500	Cavo - Cable		
2	CS_E0002_10	1	MT 1000	Cavo - Cable		

Consegna in 60 giorni dall'ordine - Delivery Time 60 days from order date

3	200A00100A	0-1	(100 Pz)	Conf. Chiodi - Nails Bag		
3	200A00200A	0-1	(200 Pz)	Conf. Chiodi - Nails Bag		
4	CS_C0111	0		Nastro Agglomerante - Stretch Electrical Tape		
5	CS_C0109	0	200 Gr	Grasso - Grease		
6	CB01_RICEX	0		Ricarica Esterna - External recharge		
7	200A00003	1		(3pcs) - Connettore - Connector		
7	200A00001	0		(10pcs) - Connettore - Connector		
7	200A00050	0		(50pcs) - Connettore - Connector		
8	042Z23000A	0	2G	Kit modulo connect 2G - Connect module kit 2G		
8	042Z25000A	0	3G	Kit modulo connect 3G - Connect module kit 3G		

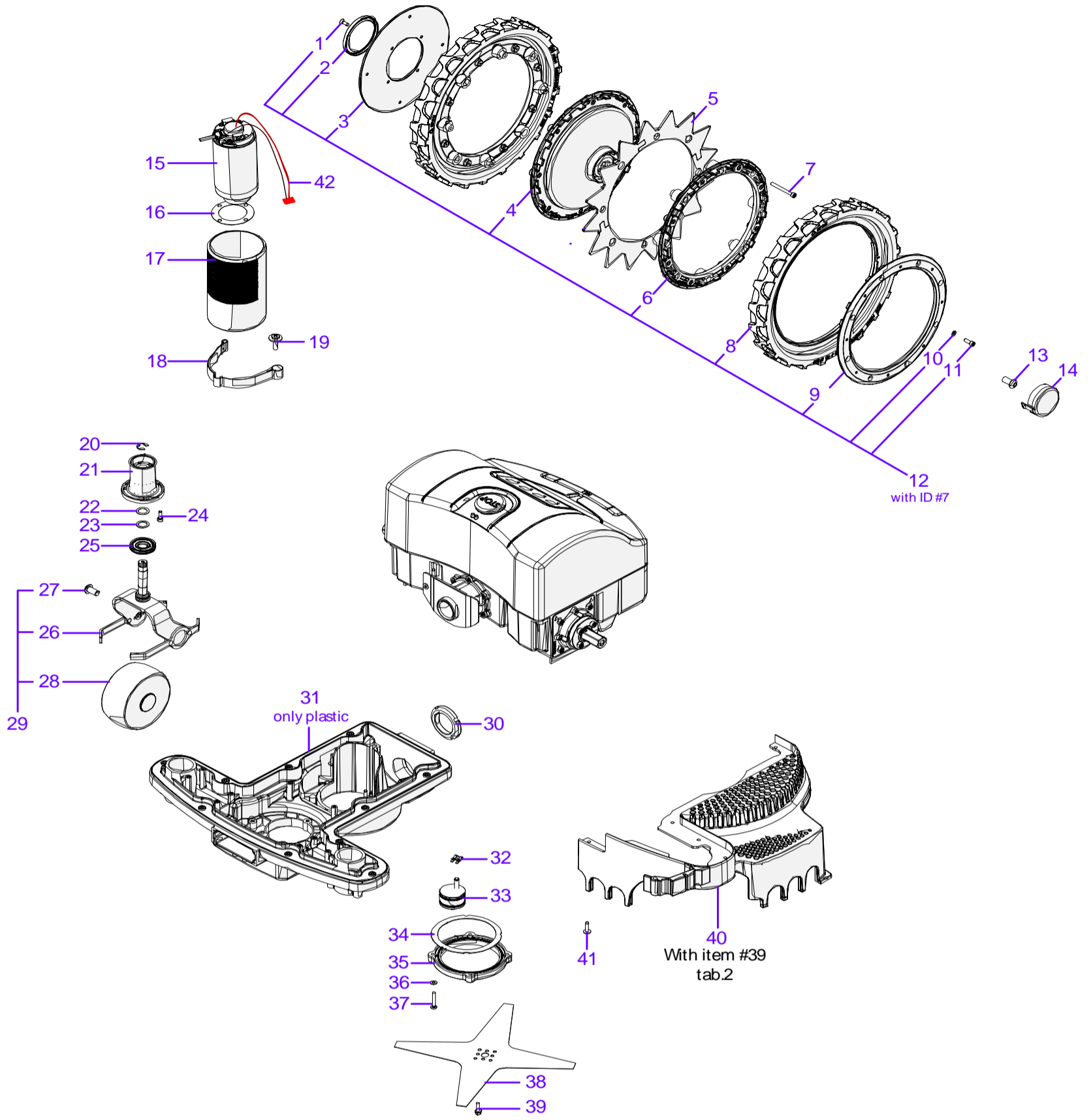


Tav.
Tab.
Taf.

02

0

Rif.	Code	Qt.in Robot		(IT) Descrizione * (GB) Description		
1	042Z41200A	1		Copertura viti (Nero) - Screw cover (Black)		
2	042Z22600A	4		Striscia adesiva - Adhesive strip		
3	042Z17800A	10		Vite - Screw		
4	042Z30100A	1		Carter anteriore (Nero) - Front carter (Black)		
5	042Z17600A	1		Guarnizione frontale - Front gasket		
6	C02211	2		Vite - Locking ring		
7	042Z21100A	2		Battuta bumper - Bumper frame		
8	C02222	2		Vite metrica - Metric screw		
9	042Z17500A	2		Perno filettato - Thread pivot		
10	C02177	3		Vite - Screw		
11	042Z18700A	1		Perno cuscinetto - Bearing pivot		
12	042Z01200B	1		Supporto cuscinetto - Bearing support		
13	C00119	2		Cuscinetto - Bearing		
14	C02171	1		Seger - Seger		
15	C02203	1		Seger - Seger		
16	042Z01100B	1		Piastra bumper - Bumper plate		
17	C02177	10		Vite - Screw		
18	046E02000A	2		Bobina - Coil		
19	042E00100A	1		Scheda sensori anteriore - Front sensors board		
20	042Z03000A	1		Gruppo sensori anteriore - Front sensors group		
21	C00162	4		Vite - Screw		
22	C00908	2		Vite - screw		
23	C02198	2		Vite - Screw		
24	042Z17100B	2		Rullino bumper - Bumper roll		
25	042Z16800B	2		Staffa cerniera bumper - Bumper hinge shaft		
26	042Z17000B	2		Gruppo braccetti bumper - Bumper shafts group		
27	042Z01700A	1		Molla - Spring		
28	042Z16400A	1		Protezione soffierto - Bellow protection		
29	C02177	4		Vite - Screw		
30	C02223	1		Dado - Nuts		
31	C01040	1		Rondella - Washer		
32	042_IG_0810_03	1		Cuscinetto - Bearing		
33	042Z01600A	1		Molla - Spring		
34	042Z01300B	1		Supporto magnete - Magnet support		
35	042Z11700A	1		Assieme bumper - Bump group		
36	042Z15500A	1		Chiusura soffierto - Bellow closing		
37	046E02100A	2		Sensore Lift - Lift sensor		
38	042CB02.02	1		Cablaggio scheda urto - Bump sensor cable		
39	042Z19800B	1	Left	Cerniera - Hinge		
39	042Z19900B	1	Right	Cerniera - Hinge		

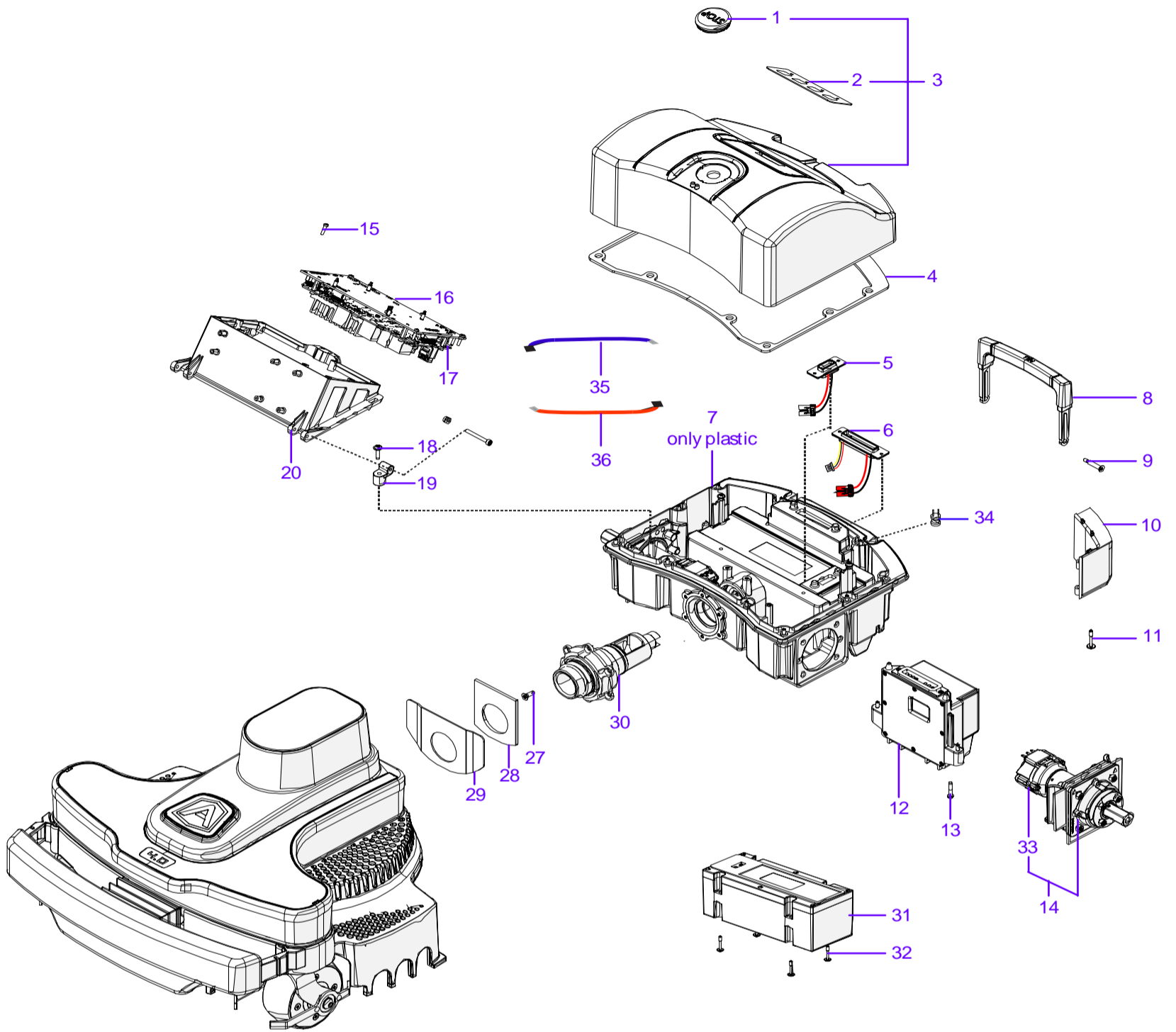


Tav.
Tab.
Taf.

03

0

Rif.	Code	Qt.in Robot		(IT) Descrizione * (GB) Description		
1	C02176	16		Vite - Screw		
2	VCW50625	2		Oring - Oring		
3	042Z17900A	2		Coperchio ruota interno - Internal wheel cover		
4	042Z11900A	2		Coperchio ruota esterno - External wheel cover		
5	042Z21900A	2		Kit artiglio ruota - Spike wheel kit		
6	042Z12200A	2		Anello interno - Internal ring		
7	C02173	16		Vite - Srew		
8	046Z16400A	4		Copertone - Tire		
9	042Z11600A	2		Anello esterno - Esteranl ring		
10	C01837	16		Rondella - Washer		
11	C02172	16		Vite - Screw		
12	042Z12000A	2		Ruota con copertone - Wheel with tire		
13	C02218	2		Vite - Screw		
14	042Z41400A	2		Borchia - Boss		
15	C02165	1	Brushless	(Brushless) - Motore di Taglio - Group Cutting Motor		
16	051Z15700B	1		Guarnizione - Gasket		
17	200Z18500A	1		Supporto Motore - Motor support		
18	110Z29200A	1		Piastra Elastica - Elastic plate		
19	C00691	1		Vite - Screw		
20	CS_C0030	2		Sege - Sege		
21	051Z31000A	2		Guida albero - Shaft Guide		
22	C00616	2		Rondella - Washer		
23	C02049	2		Rondella - Washer		
24	C02172	6		Vite - Screw		
25	110Z43500A	2		Soffietto - Bellows		
26	042Z13600B	1	Right	Forcella - Fork		
26	042Z13901B	1	Left	Forcella - Fork		
27	C00678	2		Vite - Screw		
28	110Z34200A	2		(No Magn.) Ruota Anteriore - Front Wheel		
29	042Z13700B	1		Gruppo ruota destro - Right wheel group		
29	042Z14700B	1		Gruppo ruota sinistro - Left wheel group		
30	C02211	1		Vite - Locking ring		
31	042Z06800A	1		Copertura inferiore frontale - Front lowe rcover		
32	C01936	1		Sege - Sege		
33	042Z23000B	1		Piastra fissaggio - Fixing plate		
34	051Z21900B	1		Guarnizione - Gasket		
35	051Z24600B	1		Piastra - Plate		
36	C00900	4		Rondella fissaggio - Fixing washer		
37	C00208	4		Vite - Screw		
38	075Z07800A	1	4K Ø25 cm	Lama piana a 4 Punte - 4 knives flate blade		
39	C01322	4		Vite - Screw		
40	042Z23400A	1	Left	Protezione lama - Blade guard		
40	042Z23600A	1	Right	Protezione lama - Blade guard		
41	C02231	20		Vite - Screw		
42	CB01_BRLAC021	1		Cablaggio motore - Motor wiring		

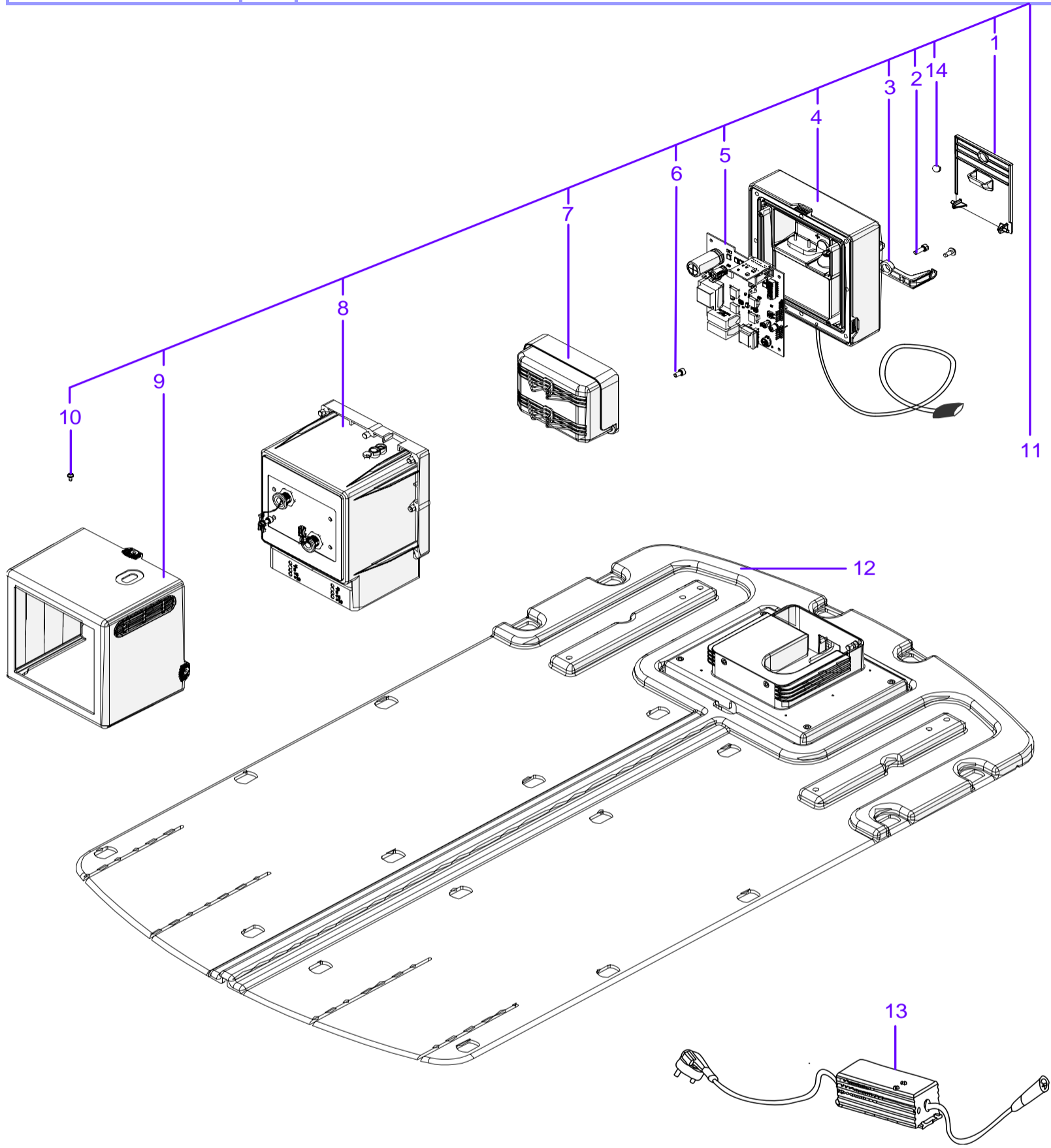


Tav.
Tab.
Taf.

04

0

Rif.	Code	Qt.in Robot		(IT) Descrizione * (GB) Description		
1	110E01300A	1		Tasto Stop - Stop key		
2	042D00140A	1		Tastiera - Keyboard		
3	042A00090A	1		Gruppo carter posteriore (Nero) - Back carter group (Black)		
4	042Z10800A	1		Guarnizione principale posteriore - Back main washer		
5	042CB05.02	1		Cablaggio batteria - Battery wiring		
6	042CB07.02	1		Cablaggio ricarica - Recharge Cabling		
7	042Z08600A	1		Copertura inferiore posteriore - Back lower cover		
8	042Z31300A	1		Maniglia - Handle		
9	042Z04600A	2		Vite - Screw		
10	042Z19300A	1	Left	Protezione - Protection		
10	042Z19400A	1	Right	Protezione - Protection		
11	C02272	4		Vite - Screw		
12	042Z08500A	1		Gruppo ricarica contatto - Contact recharge group		
13	042Z17800A	10		Vite - Screw		
14	042Z22500A	2		(Brushless) - Motoriduttore - Motor Reducer		
15	C02177	4		Vite - Screw		
16	042E40300A	1		Scheda madre - Mother board		
17	110E01100A	2		Cablaggio Terminazione CAN - CAN termination cable		
18	C02231	2		Vite - Screw		
19	042Z19100A	2		Perno - Pin		
20	042Z08900A	1		Supporto scheda madre - Motherboard Support		
27	C02176	6		Vite - Screw		
28	042Z25900A	1		Guarnizione - Gasket		
29	042Z04400A	1		Piastra - Plate		
30	042Z04000A	1		Gruppo nodo - Junction group		
31	042Z40800A	1		(2.9Ah) - Batteria - Battery		
31	042Z41100A	1		(5.8Ah) - Batteria - Battery		
31	042Z09000A	1		(8.7Ah) - Batteria - Battery		
32	042Z17800A	4		Vite - Screw		
33	042Z44800A	2		(Brushless) - Motoriduttore - Motor Reducer		
34	110E00700A	2		Bobina - Coil		
35	CB13_L400.1	1		Cablaggio sensorer pioggia - Rain sensor cabling		
36	042CB03.02	1		Cablaggio stop - Stop cabling		



Tav.
Tab.
Taf.

05

0

Rif.	Code	Qt.in Robot	(IT) Descrizione * (GB) Description
1	042Z37200A	1	Coperchio posteriore - Back cap
2	C02172	8	Vite - Screw
3	042Z24500A	1	Fermacavo - Cable clamp
4	042Z27300A	1	Chiusura base ricarica - Docking Station Closing
5	042E00500A	1	Trasmettitore - Trasmittiter
6	C02224	4	Vite - Screw
7	042Z24800A	1	Gruppo contatti ricarica - Recharging contact group
8	042Z44500A	1	Torretta base di ricarica - Docking Station Tower
9	042D00075A	1	Copertura box (Contatto) - Box Cap set (Contact)
10	C02244	3	Vite - Screw
11	042A00110A	1	Box trasmettitore (Nero) - Transmitter box (Black)
12	042Z23500A	1	Pianale - Floor
13	OWA60E30	1	(2.0Ah) Caricabatteria - Battery Charger
13	ELG-150-30	1	(5A) Caricabatteria - Battery Charger
13	ELG-240-30	1	(8A) Caricabatteria - Battery Charger
14	042Z32000A	1	Magnete - Magnet