

Pro Tech L35i

MD-CO-RO-23 - Rev. 1.3 - 01/12/2019 - Pro Tech L35i

Spare Parts Catalogue

Previous Revision
Current Revision

1.2
1.3

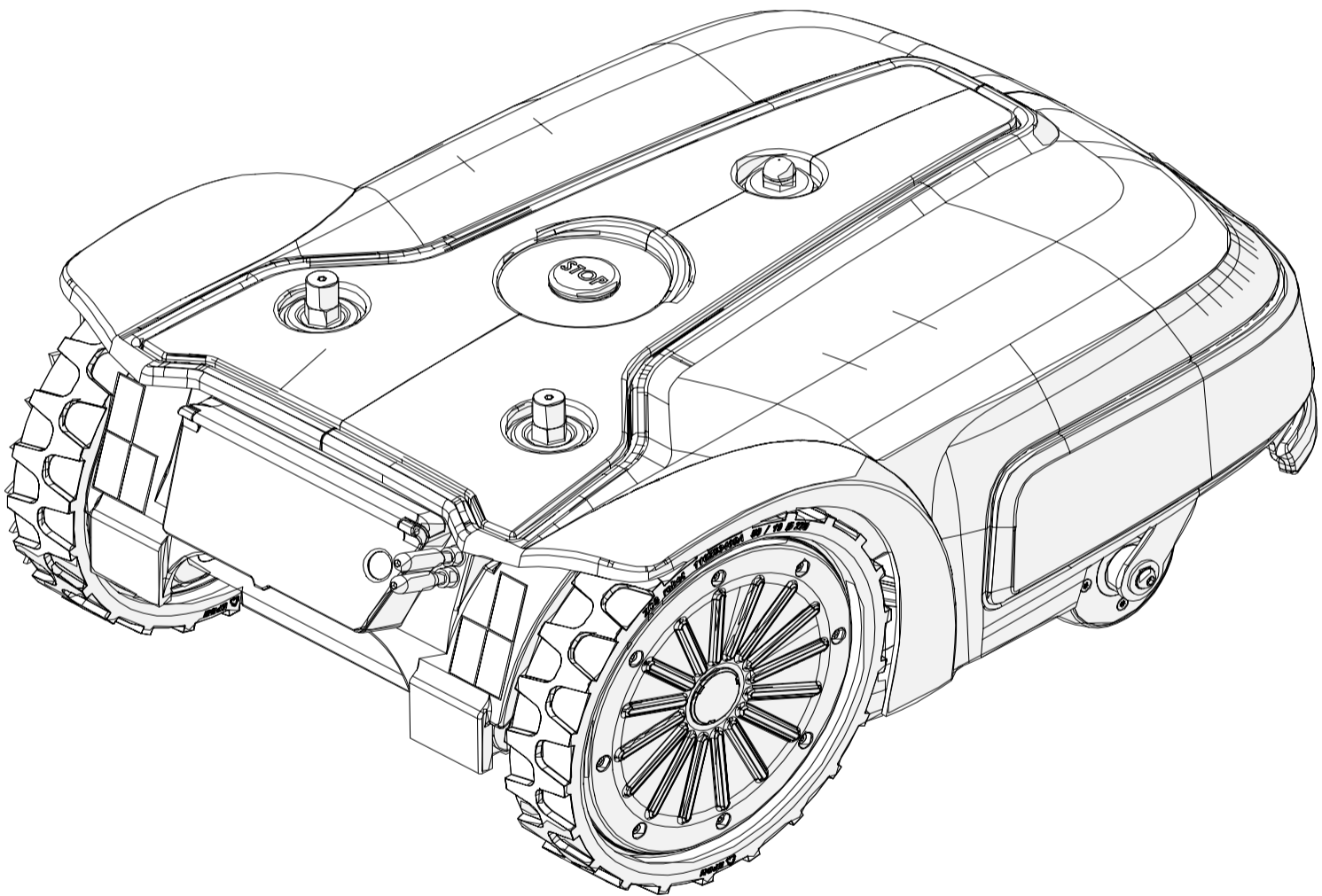
From

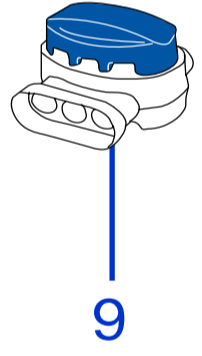
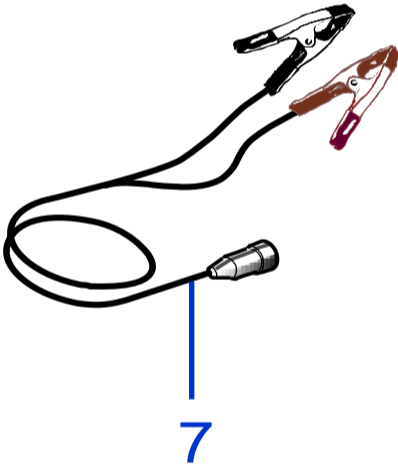
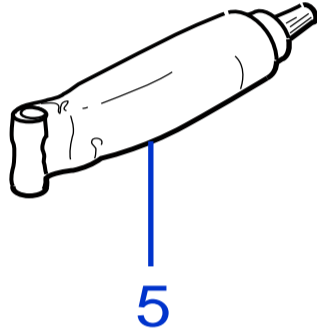
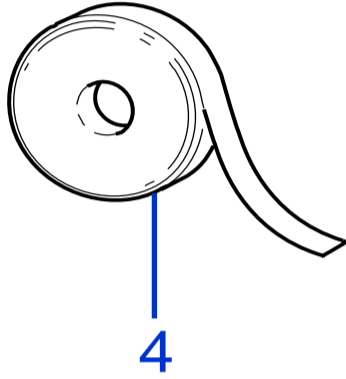
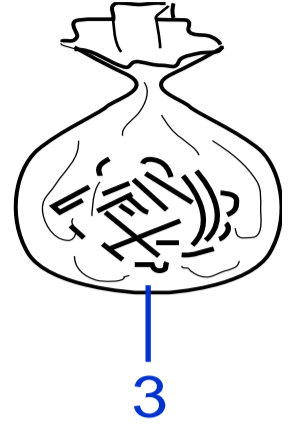
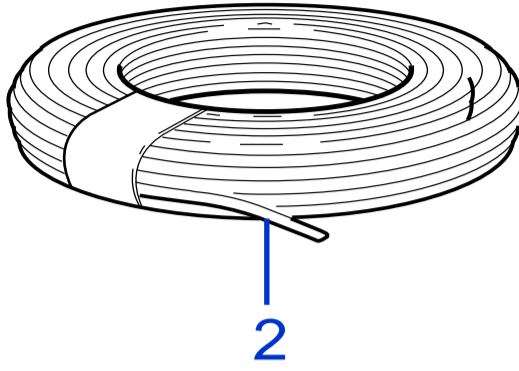
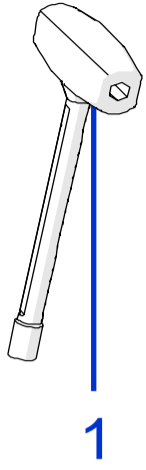
2019-12

Models Type

8350ELO

Pro Tech L35i





Tav.
Tab.
Taf.

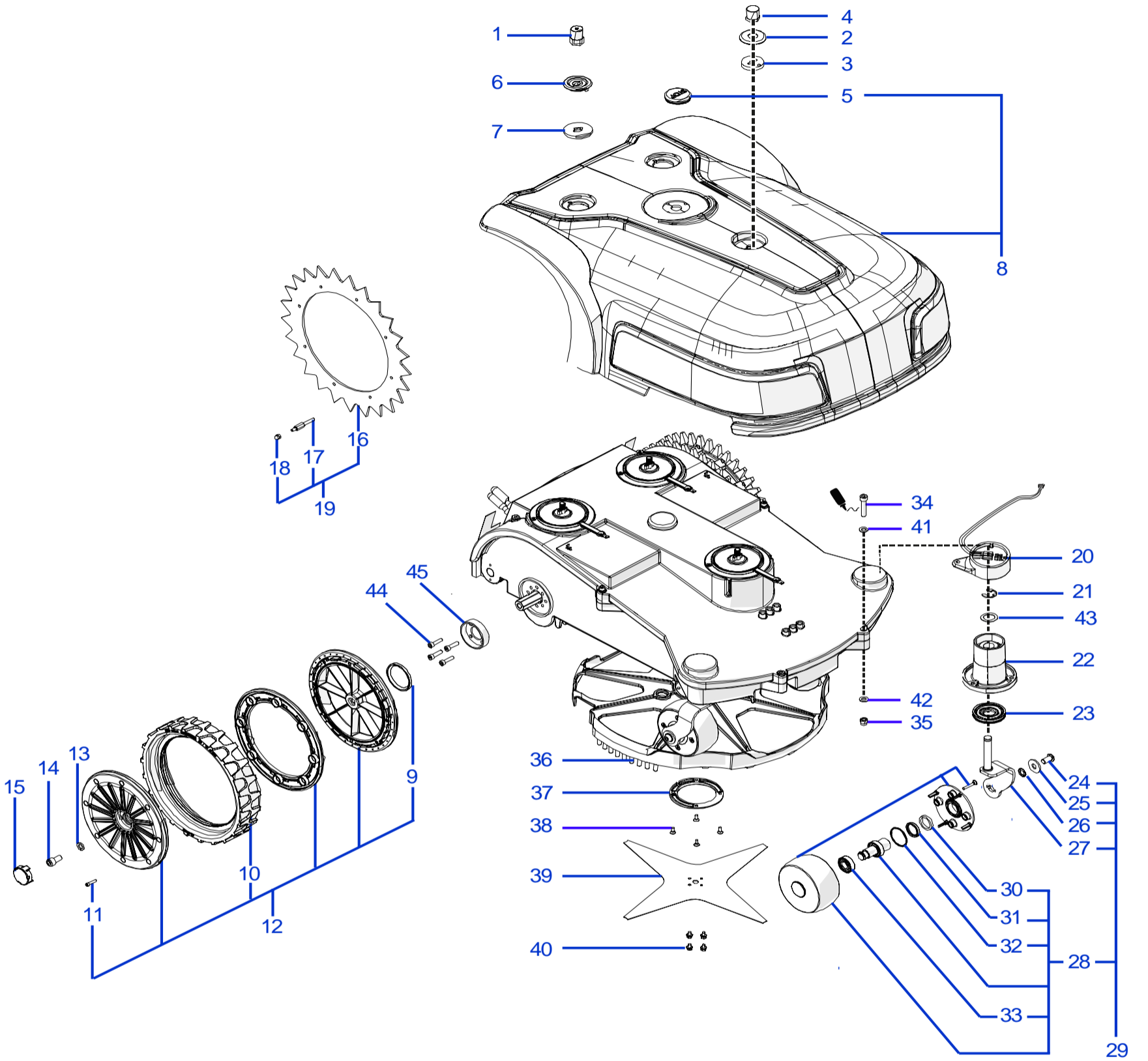
01

0

Rif.	Code	Qt.in Robot		(IT) Descrizione * (GB) Description		
1	300Z22900A	1		Chiave - Screwdriver		
2	CS_E0002OS	1	MT 100	Cavo - Cable		
2	CS_E0002	1	MT 150	Cavo - Cable		
2	CS_E0002_3	1	MT 300	Cavo - Cable		
2	CS_E0002_5	1	MT 500	Cavo - Cable		
2	CS_E0002_10	1	MT 1000	Cavo - Cable		

Consegna in 60 giorni dall'ordine - Delivery Time 60 days from order date

3	200A00100A	0-1	(100 Pz)	Conf. Chiodi - Nails Bag		
3	200A00200A	0-1	(200 Pz)	Conf. Chiodi - Nails Bag		
4	CS_C0111	0		Nastro Agglomerante - Stretch Electrical Tape		
5	CS_C0109	0	200 Gr	Grasso - Grease		
7	CB01RICINV3	0		Kit Ricarica Invernale - Kit for Winter Garaging		
9	200A00003	1		(3pcs) - Connettore - Connector		
9	200A00001	0		(10pcs) - Connettore - Connector		
9	200A00050	0		(50pcs) - Connettore - Connector		

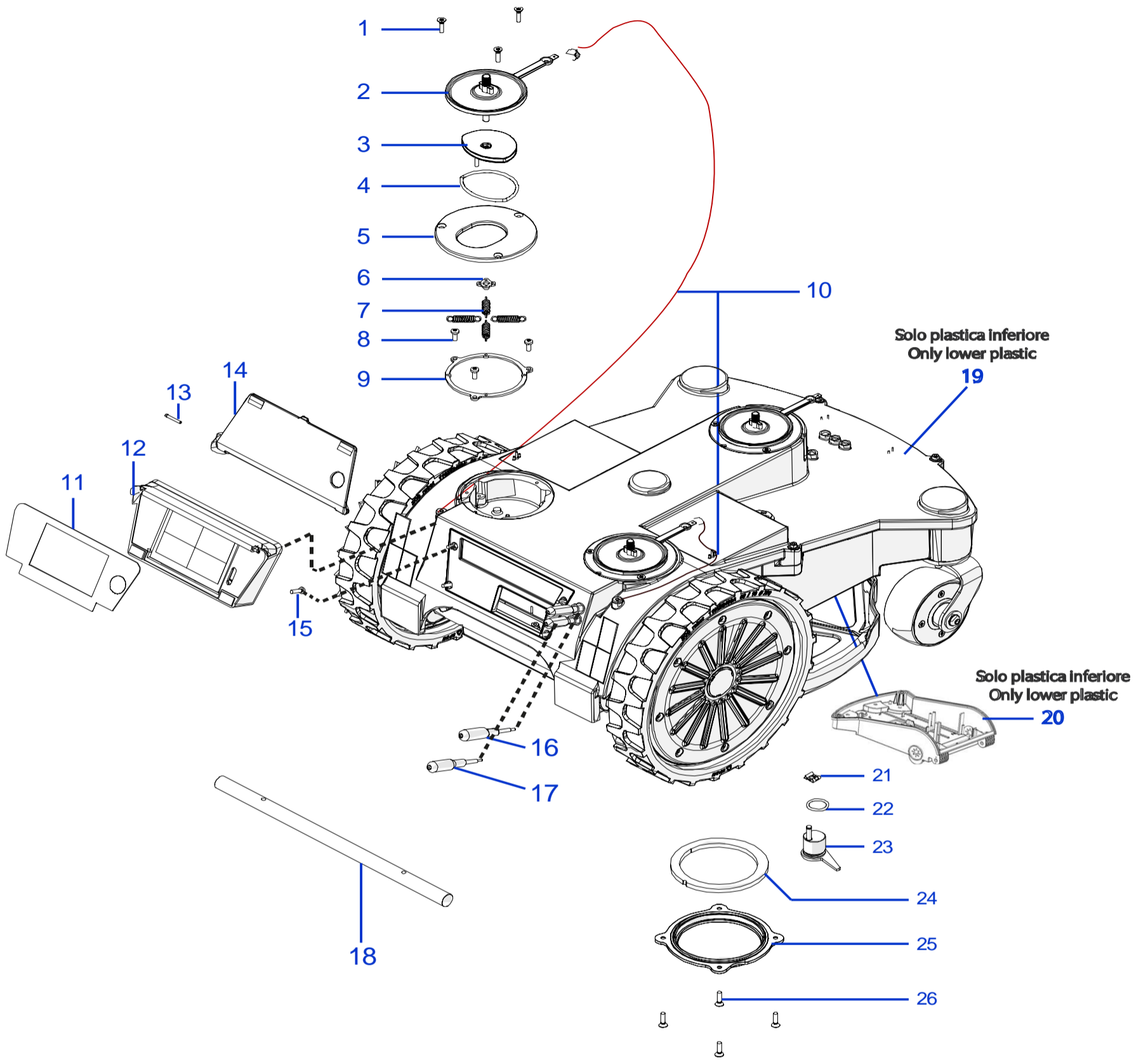


Tav.
Tab.
Taf.

02

0

Rif.	Code	Qt.in Robot		(IT) Descrizione * (GB) Description		
1	300Z38300A	2		Pomello di ricarica - Recharging Bolt		
2	030Z03100A	1		Anello - Ring		
3	025_D0080.4	1		Guarnizione - Gasket		
4	300Z01000A	1		Pomello di ricarica - Recharging Bolt		
5	110E01300A	1		Tasto Stop - Stop key		
6	300Z27400A	2		Anello - Ring		
7	300Z27300A	3		Guarnizione - Gasket		
8	300Z40300A	1		Gruppo Calotta - Cap Set		
9	VCW50625	0-2	VC-W 50X62X5	Oring - Oring		
10	110Z53400A	2		Copertone - Tire		
11	C02087	16		Vite - Screw		
12	110Z54500A	2		Ruota con copertone - Wheel with tire		
13	C00217	2		Rondella - Washer		
14	C02061	2		Vite - Screw		
15	110Z55200A	2		"No brand" - Borchia - Boss		
16	110Z54001A	16		Artiglio Ruota - Wheel Spike		
17	300Z41100A	16		Perno - pin		
18	C01273	2		Dado - Nut		
19	110Z62600A	2		Kit Artiglio Ruota - Wheel Spike kit		
20	300A00400A	1		Scheda Sollevamento - Lift board		
21	CS_C0030	2		Sege - Sege		
22	051Z31000A	2		Guida albero - Shaft Guide		
23	110Z43500A	2		Soffietto - Bellows		
24	C00678	2		Vite - Screw		
25	C00360	2		Rondella Dentata - Toothed Washer		
26	C00361	2		Rondella - Washer		
27	300Z29900A	1		Albero Destro - Right Shaft		
27	300Z30300A	1		Albero Sinistro - Left Shaft		
28	110Z34200A	2		(No Magn.) Ruota Anteriore - Front Wheel		
29	300Z29800A	1		Gruppo Ruota Destra - Right Wheel Group		
29	300Z28900A	1		Gruppo Ruota Sinistra - Left Wheel Group		
30	300Z02500A	2	PTFE	Anello - Ring		
31	C00124	2		Anello - Ring		
32	C00121	2	OR 2125 ISO 3601	Oring - Oring		
33	C00119	4	W6001-2RS1	Cuscinetto - Bearing		
34	C01246	4		Vite - Screw		
35	C01464	4		Dado - Bolt		
36	300Z21000B	1		Campana - Bell		
37	200Z18300C	1		Supporto - Support		
38	C00603	4		Vite - Screw		
39	300_D0042_04	1	4KF Ø36 Cm	Lama piana a 4 Punte - 4 knives flate blade		
40	C00212	4		Vite - Screw		
41	C01759	4		Rondella - Washer		
42	C01247	4		Rondella - Washer		
43	C00616	2		Rondella - Washer		
44	A850544	8		Vite - Screw		
45	300_D0037_01	2		Supporto Ruota - Wheel support		

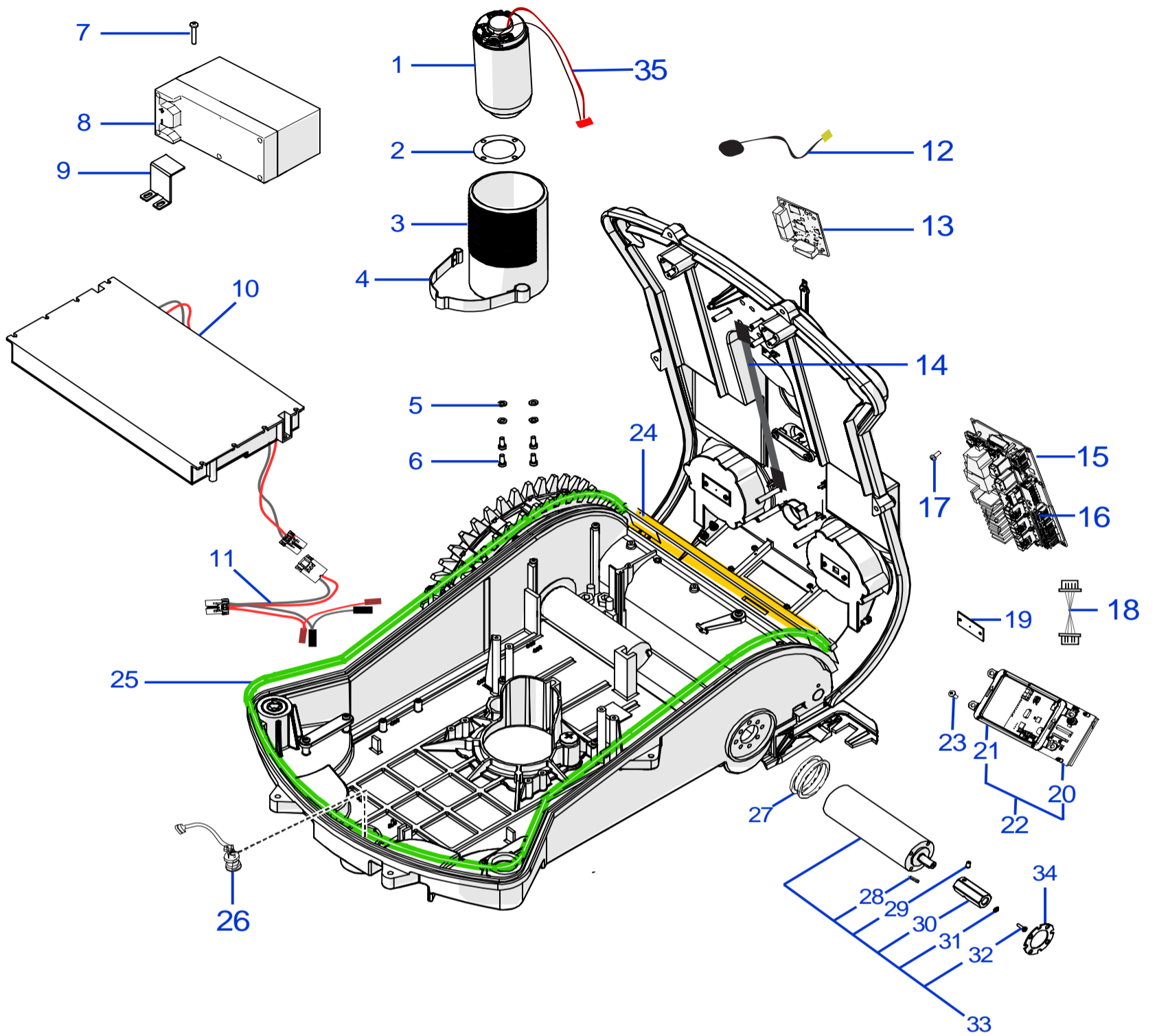


Tav.
Tab.
Taf.

03

0

Rif.	Code	Qt.in Robot	(IT) Descrizione * (GB) Description
1	C00172	9	Vite - Screw
2	025_D0049_03	3	Flangia - Support
3	025_D0047_01	3	Supporto - Support
4	C00561	3	Oring - Oring
5	025_D0048_01B	3	Supporto - Support
6	025_D0044_01	3	Anello Interno - Inner ring
7	300Z23400A	12	Molla - Spring
8	C00152	9	Vite - Screw
9	025_D0043_01	3	Anello Esterno - Outer ring
10	CB02_L350	1	Cavo ricarica - Recharging Cable
11	300Z36200A	1	Pellicola display - Display film
12	300Z37700A_R	1	Supporto display - Display Support
13	300Z35400A	2	Vite - Screw
14	300Z405_TH_R	1	Cover display - Cover
15	C00690	4	Vite - Screw
16	CS_D0094	1	Pomello Pioggia - Rain Contact
17	CS_D0095	1	Pomello Pioggia Eccentrico - Excentrical Rain Contact
18	300Z20200A	1	Maniglia - Handle
19	300Z33800A	1	Gruppo Scocca Sup. - Upper Body Set
20	300Z34300A	1	Gruppo Scocca - Body Set
21	C01936	1	Seger - Seger
22	C01440	1	Guarnizione - Gasket
23	051Z00700A	1	Piastra fissaggio - Fixing plate
24	200Z18800B	1	Guarnizione - Gasket
25	200Z19100A	1	Piastra - Plate
26	C00172	4	Vite - Screw



Tav.
Tab.
Taf.

04

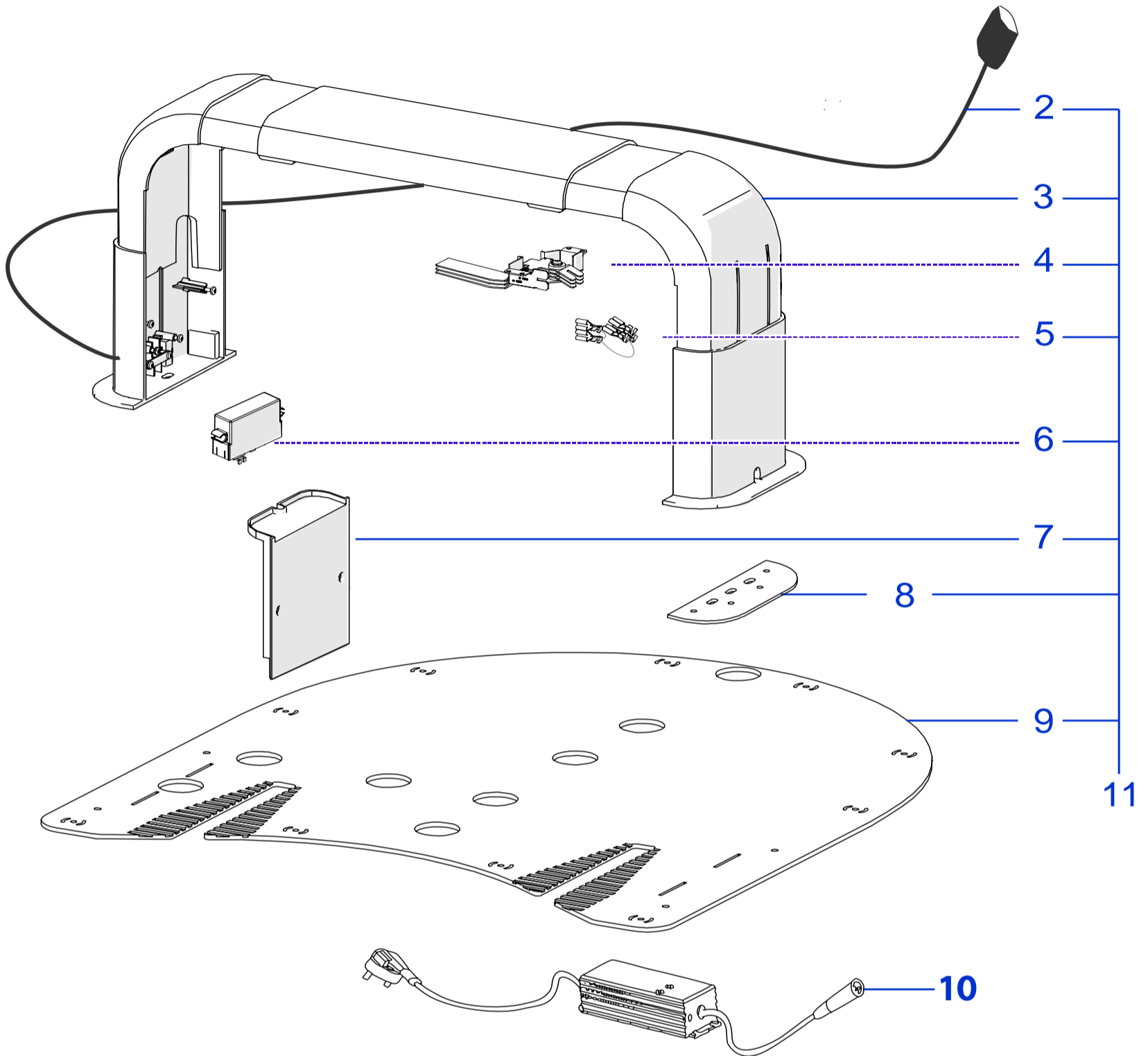
0

Rif.	Code	Qt.in Robot		(IT) Descrizione * (GB) Description		
1	C02193	1	Brushless	Motore lama (no cablaggio) - Blade motor (no cable)		
2	051Z15700B	1		Guarnizione - Gasket		
3	200Z18500A	1		Supporto Motore - Motor support		
4	110Z29200A	1		Piastra Elastica - Elastic plate		
5	C00016	4		Rondella - Washer		
6	C00035	4		Vite - Screw		
7	A850199	4		Vite - Screw		
8	CS_C0106/1	2	Lithium (25.9V 7.5A)	(Type B) - Batteria - Battery		
9	300_D0036_00	2		StaffaBatteria 7.5Ah - Battery Bracket 7.5Ah		
10	300Z20800A	1	Lithium (25.9V 15.0A)	(Type B) - Batteria - Battery		
11	CB03_ADTPS	1		Cablaggio - Wiring		
12a	C02455	1	GSM	Antenna GSM - GSM antenna		
12b	051Z54700A		GPS	Antenna GPS - GPS Antenna		
13	015E00800A	1		Modulo Connect 2G - Connect Module 2G		
13	110E02100A	1		Modulo Connect 3G - Connect Module 3G		
13	015E01100A	1		Modulo Connect 4G - Connect Module 4G		
14	CB09_CONNECT	1		Cablaggio - Wiring		
15	046E00500A	1		Scheda Madre - Mother Board		
16	110E01100A	2		Cablaggio Terminazione CAN - CAN termination cable		
17	C00568	4		Vite - Screw		
18	CB01_DIS4000	1		Cablaggio - Wire		
19	CS_E0031_C	2	30Cm	Scheda Sensore Urto - Bump Board		
19	CS_E0031_D	1	60Cm	Scheda Sensore Urto - Bump Board		
20	400Z47700A	1		Display - Display		
21	300Z33000A	2		Supporto - Support		
22	300Z34800A	2		Display+Supporto - Display+Support		
23	C00568	4		Vite - Screw		
24	300C000901	1		Guarnizione - Gasket		
25	300Z13700A	1		Guarnizione - Gasket		
26	110A00100A	2		Bobina - Coil		
27	C02103	4		Oring - Oring		
28	C00752	2		Chiavetta - Key		
29	C00783	2		Grano - Grain		
30	300Z13500A.2	2		Esagono - Hexagon		
31	C00031	2		Rondella - Washer		
32	C00023	2		Vite - Screw		
33	300Z35900A	2	Brushless	Motoriduttore - Motor Reducer		
34	110Z11200A	2		Guarnizione termica - Heat gasket		
35	CB01_BRLAC021	1		Cablaggio motore - Motor wiring		

Tav.
Tab.
Taf.

05

0



Tav.
Tab.
Taf.

05

0

Rif.	Code	Qt.in Robot	(IT) Descrizione * (GB) Description
2	CB01_23S2	1	Cavo alimentazione ricarica - Recharging supply cable
3	030Z13000A	1	Arco - Arch
4	030Z11200A	1	Piastra di Ricarica destra - Right recharging plate
4	030Z10900A	1	Piastra di Ricarica sinistra - Left recharging plate

5	CB01_PONTE	2		Cavo Ponte - Bridge Wire		
6	051Z30100A	1	TX-C1-BT	Trasmettitore - Transmitter		
7	030Z10300A	2		Coperchio Laterale - Lateral cap		
8	300Z38200A	2		Distanziale - Spacer		
9	030Z13200A	1		Pianale di appoggio - Floor support		
10	AMBELPB360-P	1		Caricabatteria - Battery Charger		
11	030Z21400A	1		Base Completa - Complete Base		