

Tech Line Z2

MD-CO-RO-32- Rev. 1.0 - 28/02/2020 - Tech Line Z2

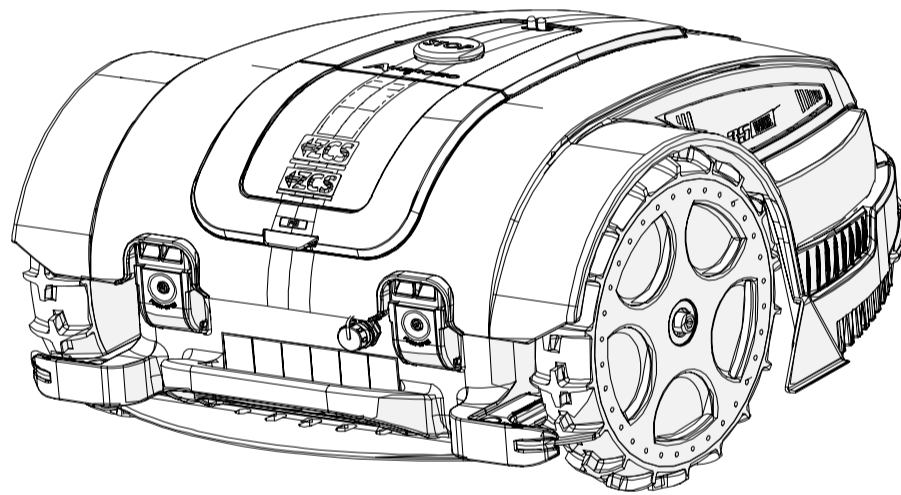
Spare Parts Catalogue

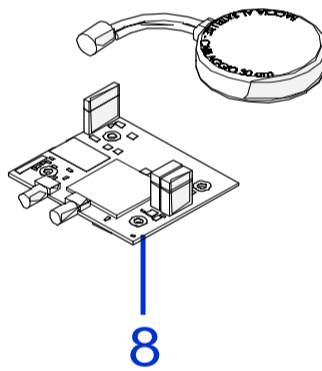
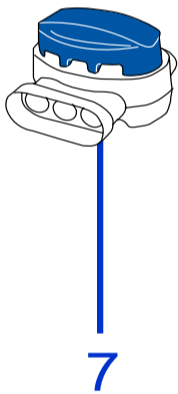
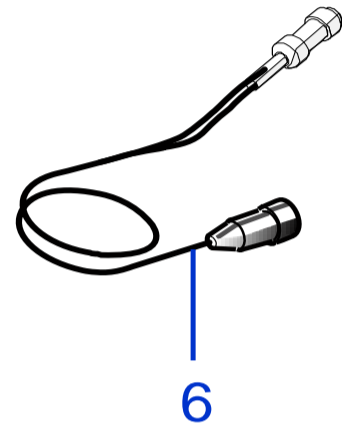
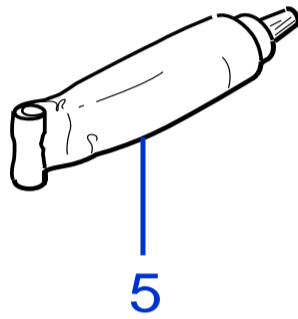
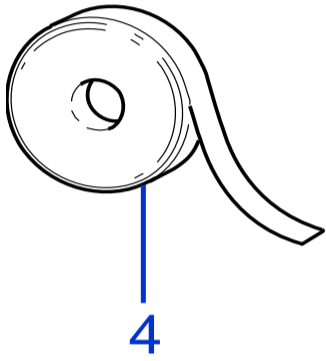
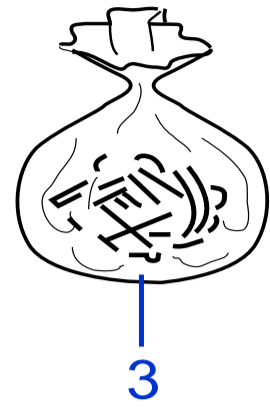
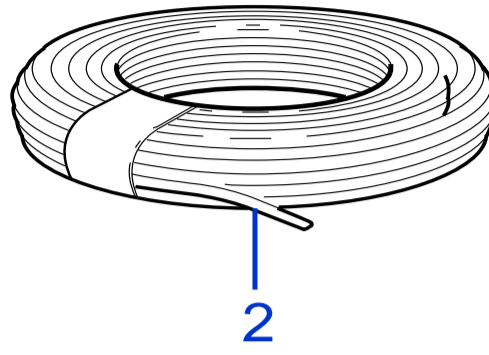
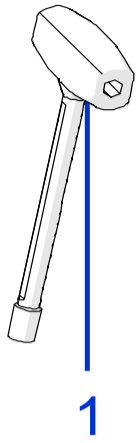
Previous Revision
Current Revision 1.0
From 2020-02

Models Type Included

A032BA0

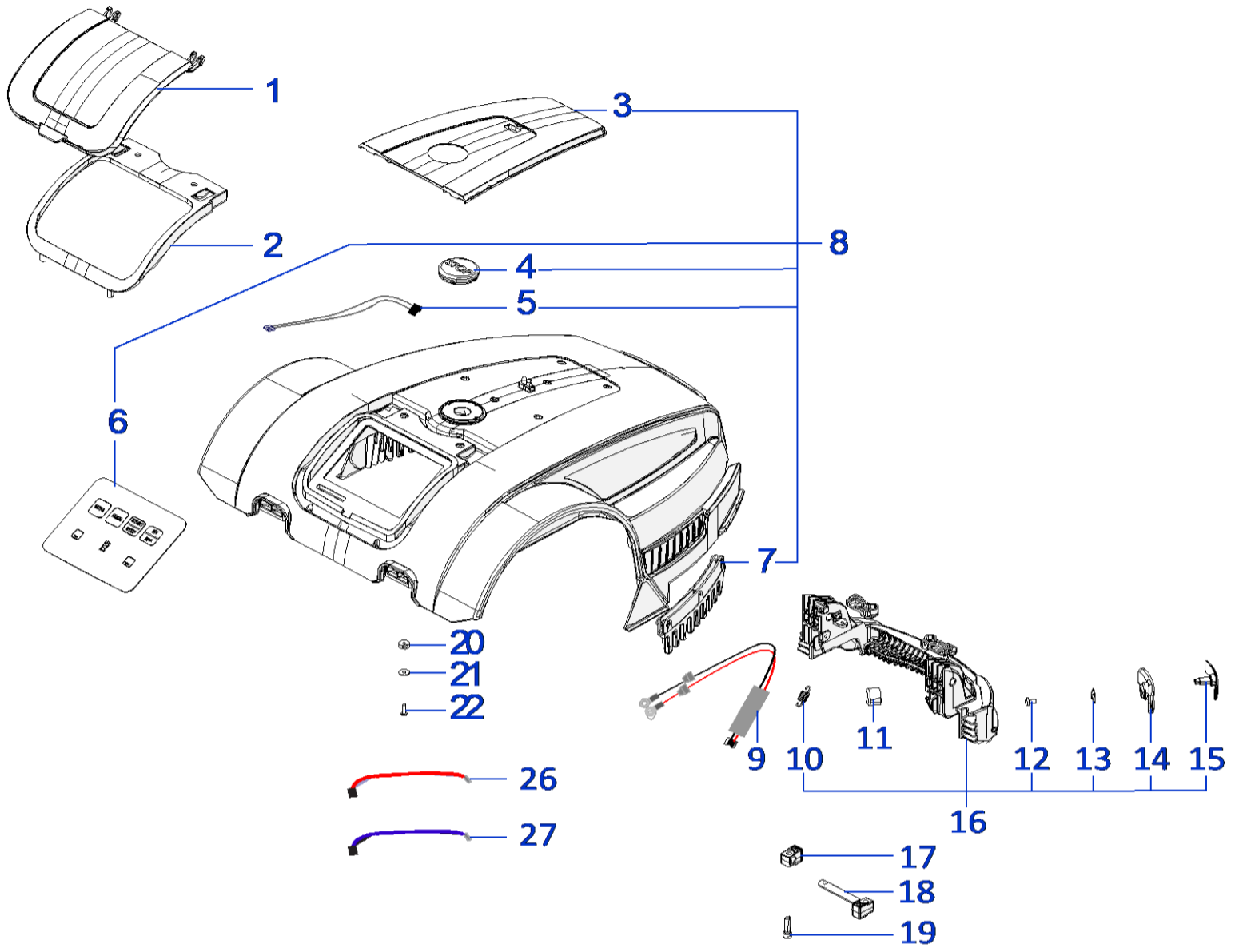
D.Z2





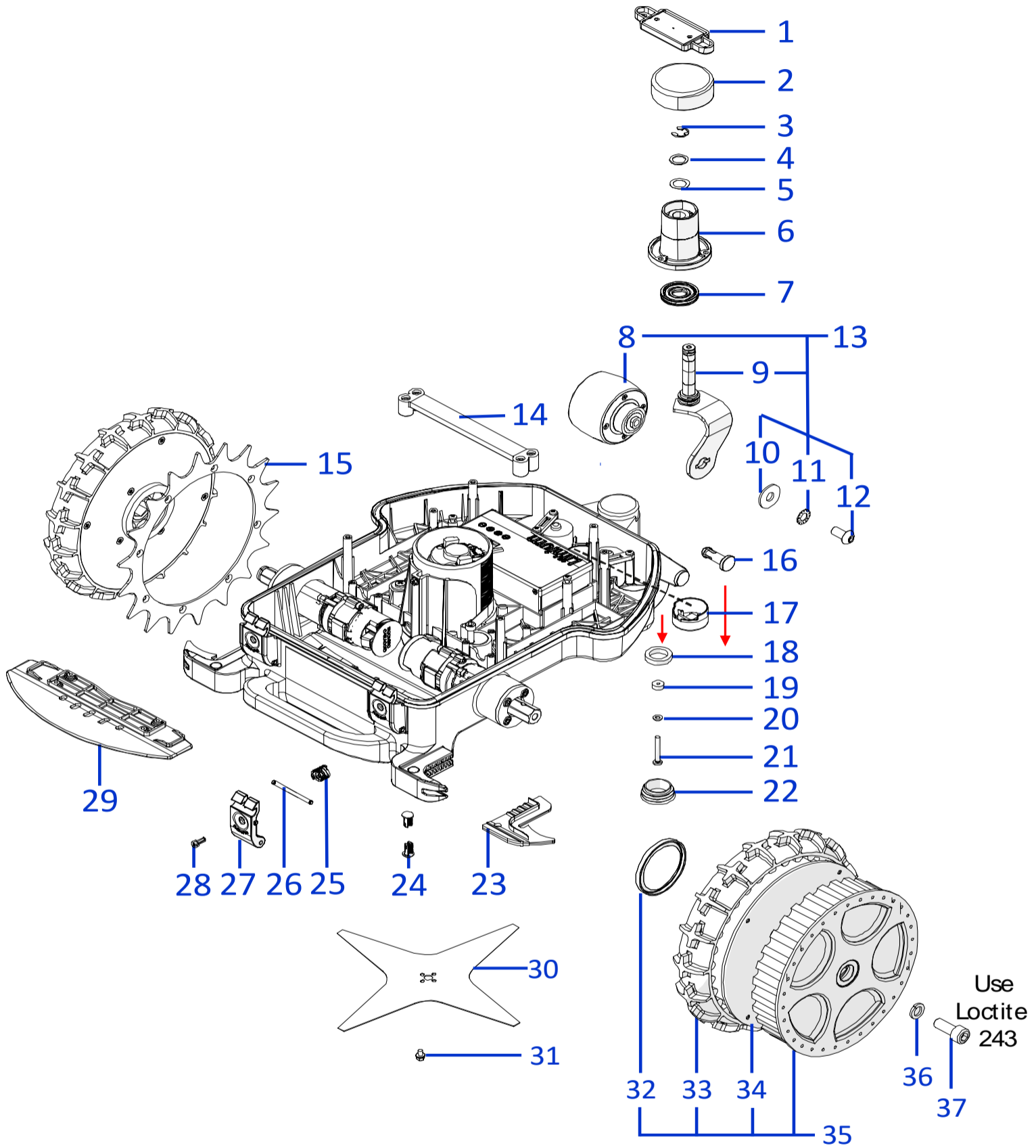
Tav. **01**
 Tab. **0**
 Taf. **0**

Rif.	Code	Qt.in Robot		(IT) Descrizione * (GB) Description
1	051Z20600A	1		Chiave - Screwdriver
2	CS_E025_1	0-1	MT 100 (1x0.75)	Cavo - Cable
2	CS_E025_15	0-1	MT 150 (1x0.75)	Cavo - Cable
3	200A00100A	0-1	(100 Pz)	Conf. Chiodi - Nails Bag
3	200A00200A	0-1	(200 Pz)	Conf. Chiodi - Nails Bag
4	CS_C0111	0		Nastro Agglomerante - Stretch Electrical Tape
5	CS_C0109	0	200 Gr	Grasso - Grease
6	CB01_RICEX	0		Ricarica Esterna - External recharge
7	200A00003	1		(3pcs) - Connettore - Connector
7	200A00001	0		(10pcs) - Connettore - Connector
7	200A00050	0		(50pcs) - Connettore - Connector
8	110A00080A	0-1		Kit connect 2G - Kit connect 2G
8	110A00060A	0-1		Kit connect 3G - Kit connect 3G
8	110A00070A	0-1		Kit connect 4G - Kit connect 4G



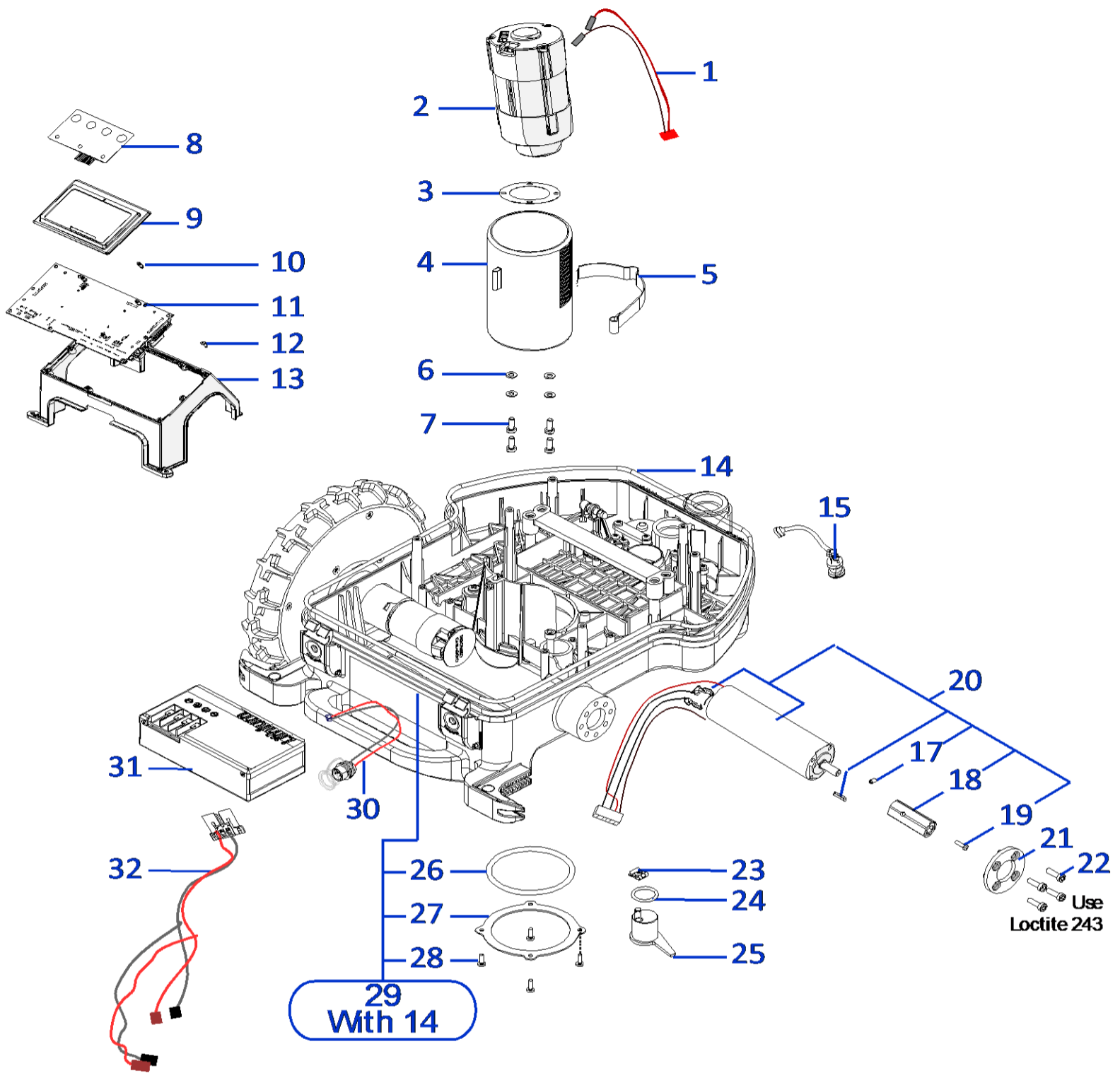
Tav.	02	0	
Tab.			
Taf.			

Rif.	Code	Qt.in Robot		(IT) Descrizione * (GB) Description
1	051Z47800A	1		Cover tastiera - Keyboard cover
2	051Z47600A	1		Supporto sportellino - Falp support
3	051Z47100A	1		Tampografia cover - Cover pad
4	110E01300A	1		Tasto Stop - Stop key
5	CB010_L30	1		Cablaggio sensore pioggia - Rain sensor Cabling
6	051Z44400A	1		Tastiera - Keyboard
7	051Z16500A	1	Right - Destro	Protezione - Protection
7	051Z16600A	1	Left - Sinistro	Protezione - Protection
8	035A200010_R	1		Gruppo Calotta - Cap Set
9	051CB01.02	1		Cablaggio ricarica - Recharging Cable
10	051Z49100A	2		Molla - Spring
11	C02182	2		Tappo morbido - Sfet cap
12	C01320	2	M4 x 8	Vite - Screw
13	C02318	2		Anello - Ring
14	051Z27100A	2		Supporto - Support
15	051D18001	2	With Rif.13	Contatto ricarica - Charging contact
16	051Z46900A	1		Gruppo urto - Bump group
17	050Z31400A	2		Battuta bumper - Bumper stop
18	050Z31300A	2		Staffa - Support
19	C01269	4	M5 x 20	Vite - Screw
20	051Z20100A	10		Guarnizione - Gasket
21	C02161	10		Rosetta piana - Washer
22	C01627	10	M3 x 12	Vite - Screw
23	075E00700A	1		Scheda Urto - Bump sensor



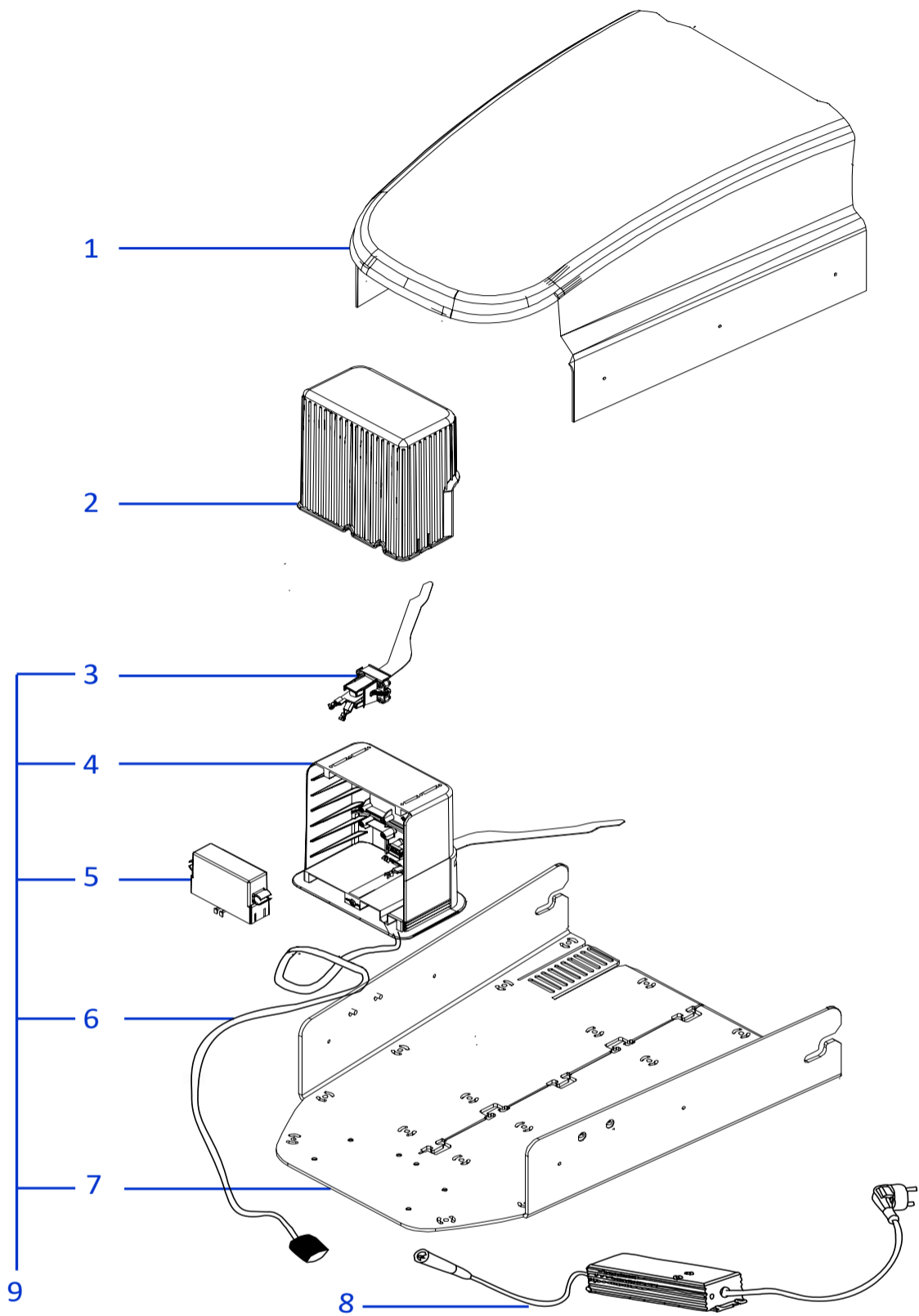
Tav. **03**
 Tab. **0**
 Taf.

Rif.	Code	Qt.in Robot		(IT) Descrizione * (GB) Description
1	051Z49900A	1		Scheda LIFT - Baord LIFT
2	C01491	1		Copertura - Cover
3	CS_C0030	1		Seger - Seger
4	C02049	1		Rondella - Washer
5	C00616	1		Rondella - Washer
6	051Z31000A	1		Guida albero - Shaft Guide
7	110Z43500A	1		Soffietto - Bellows
8	075Z03700A	1		Ruota Anteriore - Front Wheel
9	051Z34300A	1		Albero Ruota - Wheel Shaft
10	C00361	1		Rondella - Washer
11	C00360	1		Rondella Dentata - Toothed Washer
12	C00678	1	M8 x 16	Vite - Screw
13	051Z29500A	1		Gruppo ruota posteriore - Front wheel group
14	051Z14700A	2		Staffa batteria - battery bracket
15	200Z01300A	2	Optional	Artiglio Ruota - Wheel Spike
16	051Z08700B	2		Perno - Pivot
17	051E01500A	1		Sensore moviemnto - Motion Sensor
18	051Z20000A	2		Guarnizione - Gasket
19	051Z20100A	2		Guarnizione - Gasket
20	C00070	2		Rondella - Washer
21	C00610	2	M4 x 30	Vite - Screw
22	C02300	2		Tappo chiusura laterale - Lateral closure cap
23	051Z00600C	2		Pulisci Ruota - Wheel Cleaning Spindle
24	C01240	4		Clips - Clips
25	C01185	2		Molla - Spring
26	051Z01000A	2		Perno - Pin
27	C01240	4		Clips - Clips
28	C00087	2	M3 x 16	Vite - Screw
29	051Z28200A	1		Protezione - Protection
30	075Z07800A	1	4KF Ø25 Cm	Lama piana a 4 Punte - 4 knives flate blade
31	A850460	4	M4 x 8	Vite - Screw
32	VCW50625	2		Oring - Oring
33	200Z00900A	2		Gomma Ruota - Tire
34	CS_D0183_04	2		Coperchio Ruota - Wheel cup
35	200Z01200A	2		Ruota Posteriore - Rear Wheel
36	C00217	2		Rondella - Washer
37	C01518	2	M 8 x 12	Vite - Screw



Tav. **04**
 Tab. **0**
 Taf.

Rif.	Code	Qt.in Robot		(IT) Descrizione * (GB) Description		
1	051CB04.01	1		Adattatore cablaggio motore - Motor cabling adapter		
2	C02362	1	Brushless	Motore lama - Blade motor		
3	051Z15700B	1		Guarnizione - Gasket		
4	200Z18500A	1		Supporto Motore - Motor support		
5	110Z29100A	1		Piastra Elastica - Elastic plate		
6	C00016	4		Rondella - Washer		
7	C00035	4	M5 x 12	Vite - Screw		
8	051E01300A	1		Scheda attuatore - Actuator board		
9	051Z44600A	1		Supporto scheda attuatore - Actuator board support		
10	C01001	4	M3 x 10	Vite - Screw		
11	015E00400A	1		Scheda Madre - Motherboard		
12	C00690	4	M4 x 16	Vite - Screw		
13	051Z45200A	1		Supporto scheda madre - Motherboard support		
14	051Z29100A	1		Guarnizione - Gasket		
15	051Z51600A	2		Bobina - Coil		
17	C00343	2		Grano - Grain		
18	075Z07500A	2		Esagono - Hexagon		
19	C01429	2		Vite - Screw		
20	051Z54100A	2	Brushless	Motoriduttore - Wheel motor		
21	075Z06900A	2		Supporto Ruota - Wheel support		
22	C01317	8		Vite - Screw		
23	C01936	1		Sege - Sege		
24	C01440	1		Guarnizione - Gasket		
25	051Z00700A2	1		Piastra fissaggio - Fixing plate		
26	051Z21900B	1		Guarnizione - Gasket		
27	051Z24600B	1		Piastra - Plate		
28	C00208	4	M4 x 25	Vite - Screw		
29	051A23500A	1		Scoeca - Body		
30	CB07_L2RICEXT	1		Cablaggio - Wiring		
31	075Z01300A	2		(Type B) - Batteria - Battery		
32	CB01_ALIM	1		CPU-batteria - Cabling CPU-Battery		



Rif.	Code	Qt.in Robot		(IT) Descrizione * (GB) Description
1	051A00050A	1	Black	Copertura Garage - Garage Cover
1	051Z19000A	1	Carbon Look	Copertura Garage - Garage Cover

Chiedere disponibilità prima dell'ordine - Ask for availability before order

Consegna in 100 giorni dall'ordine - Delivery Time 100 days from order.

2	051D0070	1	Green	Copertura - Cover
2	051Z03800B	1	Black	Copertura - Cover
3	051Z52100A	1	Right	Gruppo lama ricarica destra - Recharging plate group right
3	051Z52101A	1	Left	Gruppo lama ricarica sinistra - Recharging plate group left
4	051Z03700B	1		Supporto - Support
5	051Z32500A	1		(TX-C1) Trasmettitore - Transmitter
6	CB01_23S2	1		Cavo alimentazione ricarica - Recharging supply cable
7	051Z02100A	1		Base - Base
8	C02311	1		Alimentatore - Power supply
9	051Z52200A	1	Only black	Base completa (nera) - Complete station (black)