

ZCS Tech Line 20 Series

MD-CO-RO-25 - Rev. 6.2 - 08/01/2020 - ZCS Tech Line 20 Series

Spare Parts Catalogue

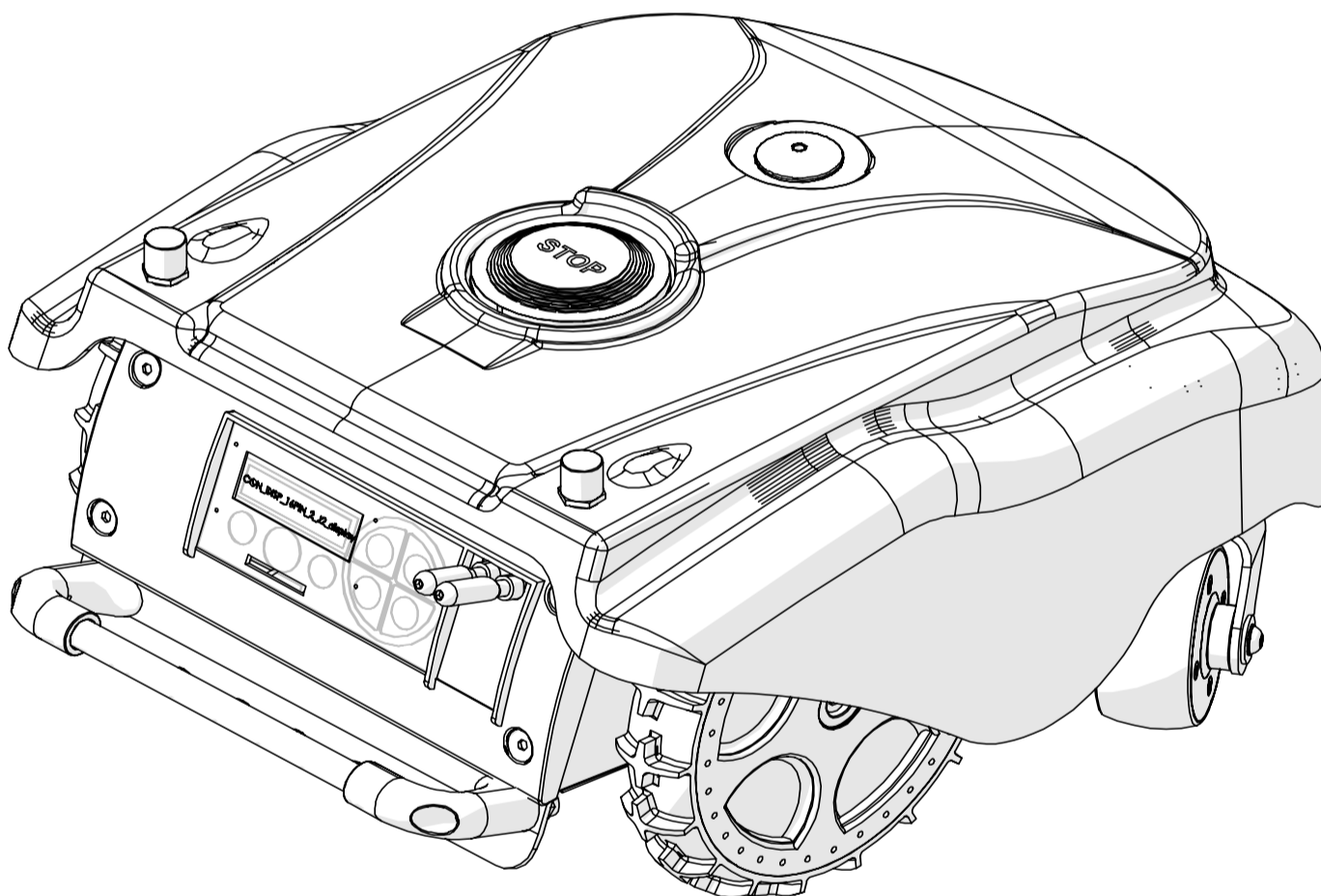
Previous Revision 6.1
Current Revision 6.2

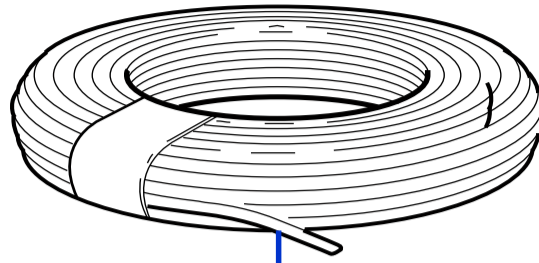
From 2020-01

Models Type Included

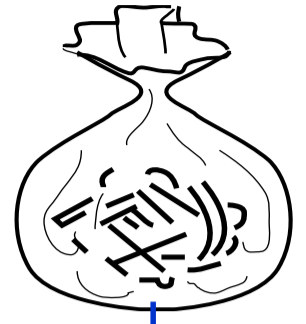
7200EL0

ZCS Tech L20

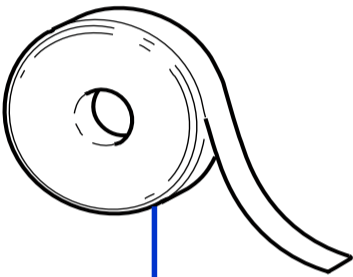




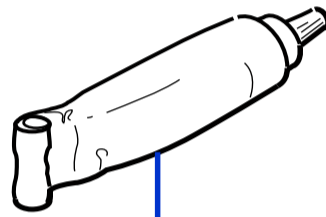
2



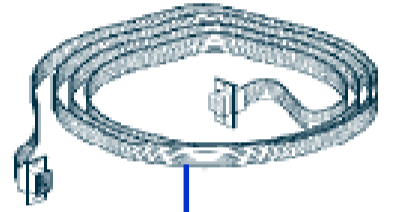
3



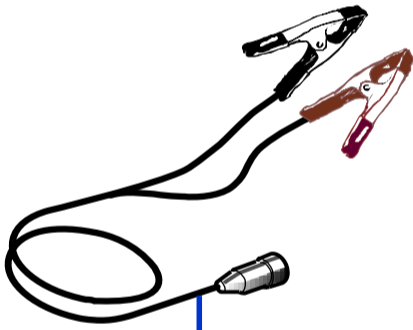
4



5



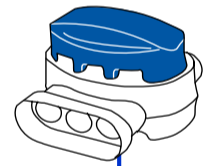
6



7



8



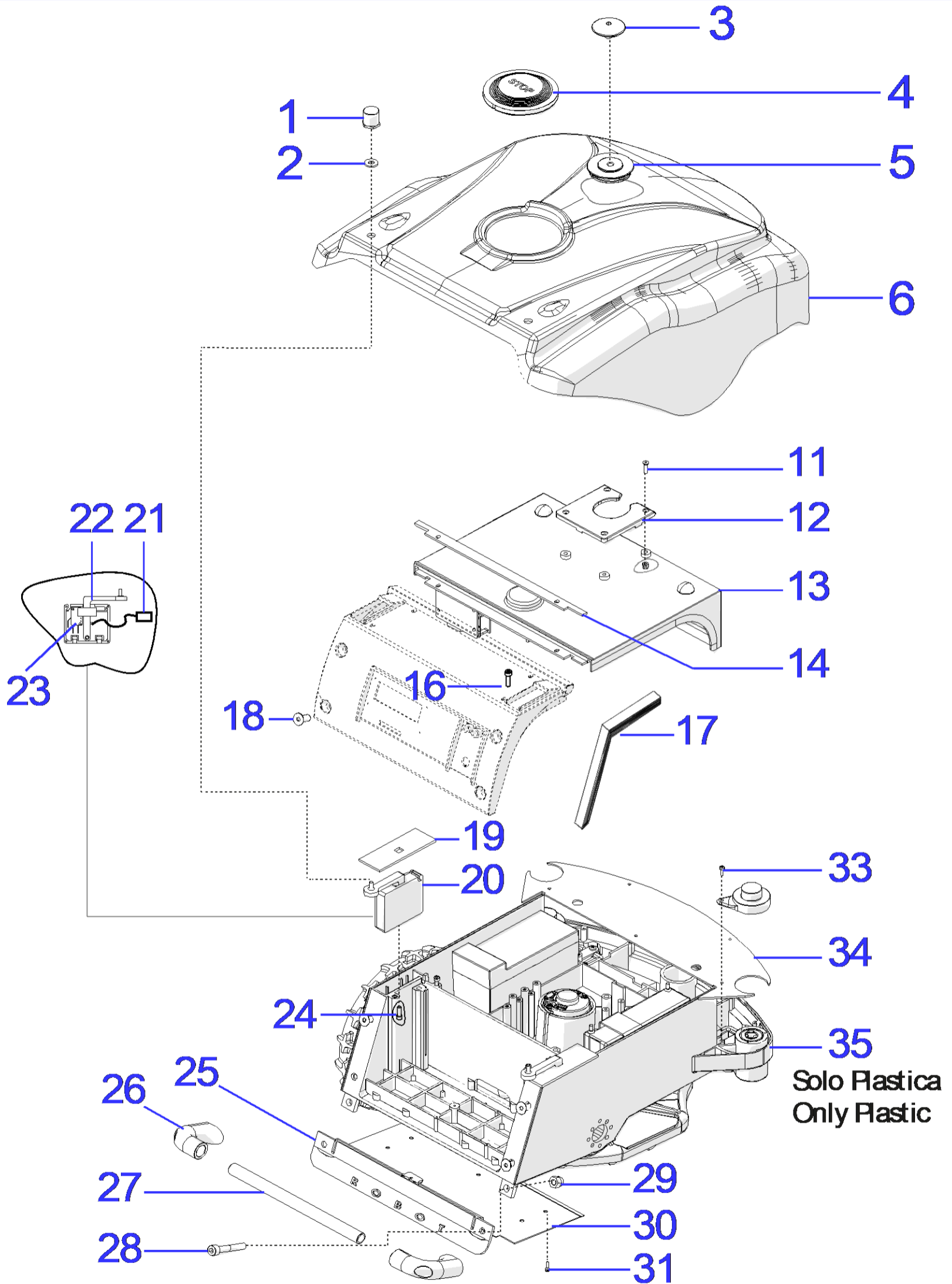
9

Rif.	Code	Qt.in Robot		(IT) Descrizione * (GB) Description		
------	------	----------------	--	-------------------------------------	--	--

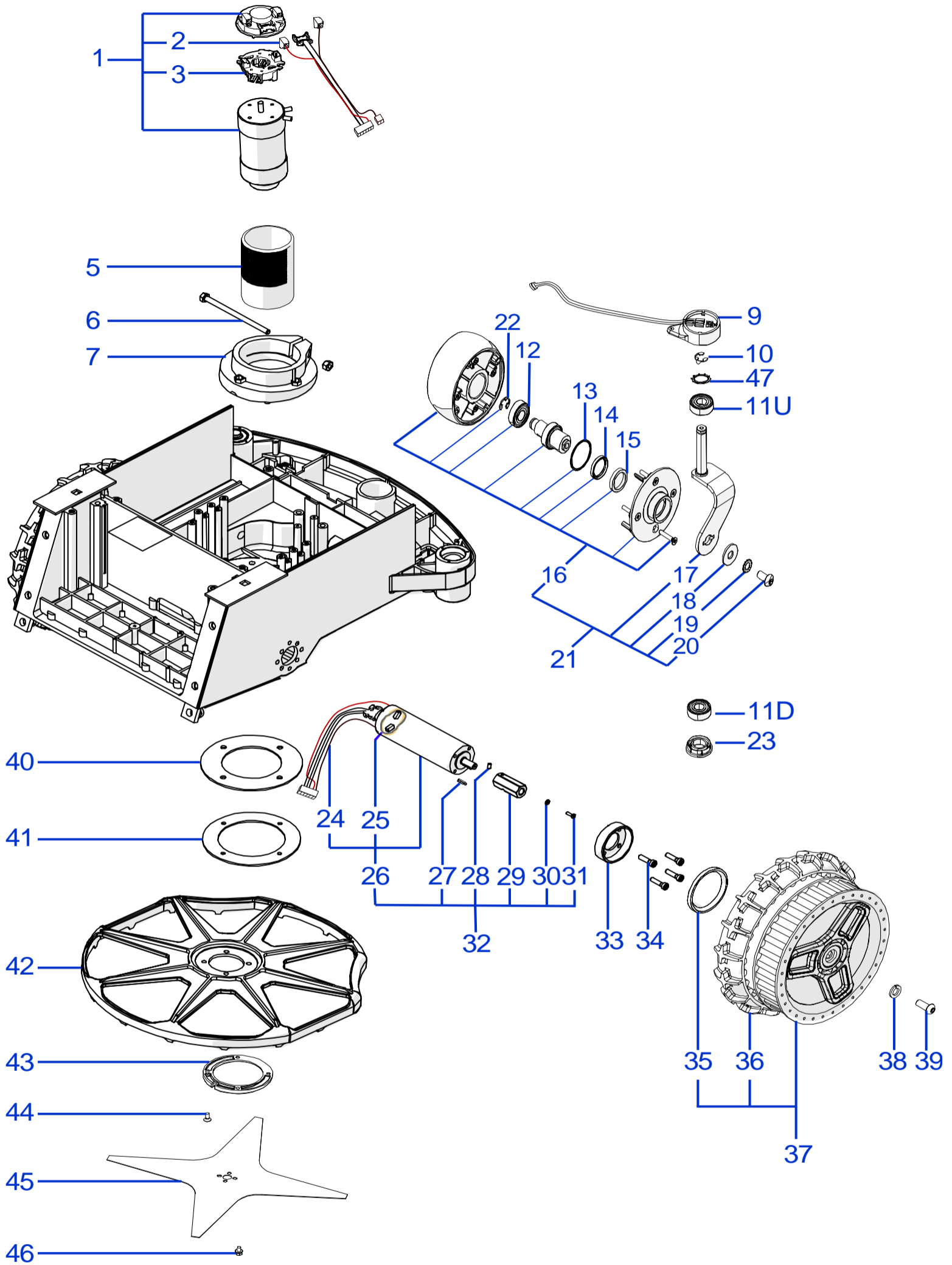
2	CS_E0002OS	1	MT 100	Cavo - Cable		
2	CS_E0002	1	MT 150	Cavo - Cable		
2	CS_E0002_3	1	MT 300	Cavo - Cable		
2	CS_E0002_5	1	MT 500	Cavo - Cable		
2	CS_E0002_10	1	MT 1000	Cavo - Cable		

Consegna in 60 giorni dall'ordine - Delivery Time 60 days from order date

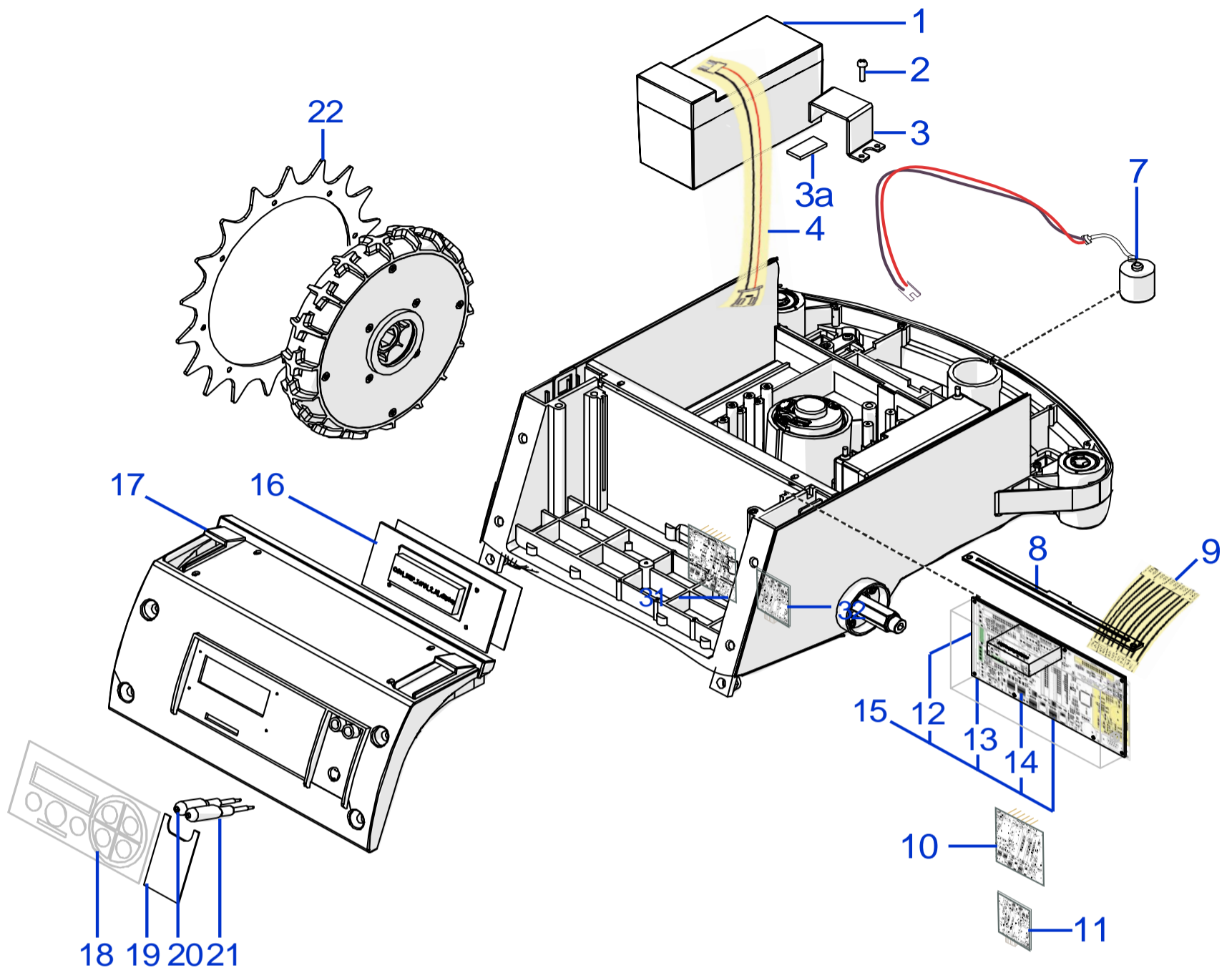
3	200A00100A	0-1	(100 Pz)	Conf. Chiodi - Nails Bag		
3	200A00200A	0-1	(200 Pz)	Conf. Chiodi - Nails Bag		
4	CS_C0111	0		Nastro Agglomerante - Stretch Electrical Tape		
5	CS_C0109	0	200 Gr	Grasso - Grease		
6	AMBCAPROG	0		Programming Cable - Cavo Programmazione		
7	CB01RICINV3	0		Kit Ricarica Invernale - Kit for Winter Garaging		
8	CS_GSM-GPRS	0	Only Tech L20	Kit - Scheda GSM - GSM Board kit		
9	200A00003	1		(3pcs) - Connettore - Connector		
9	200A00001	0		(10pcs) - Connettore - Connector		
9	200A00050	0		(50pcs) - Connettore - Connector		



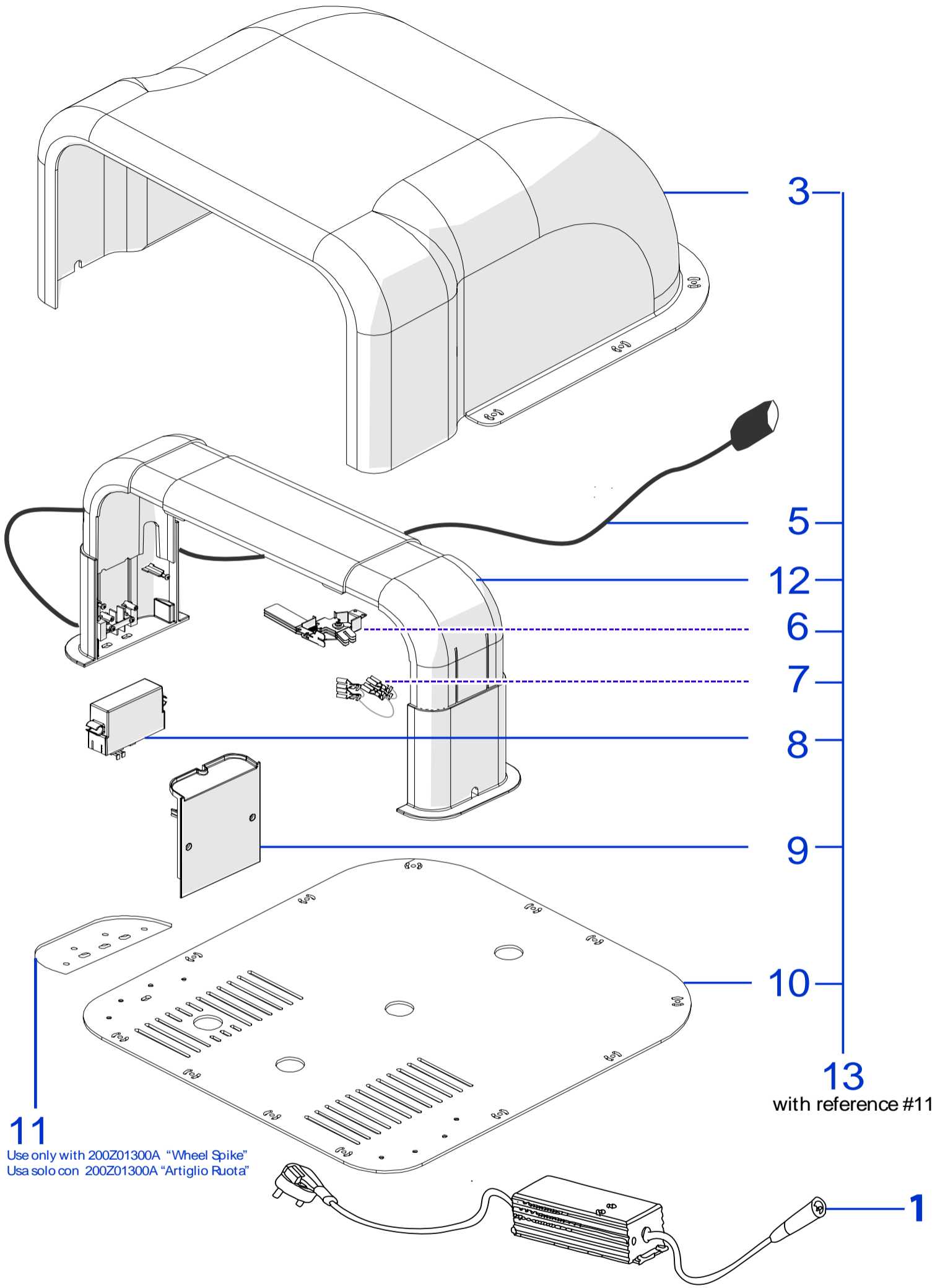
Rif.	Code	Qt.in Robot		(IT) Descrizione * (GB) Description		
1	030Z08200A	2		Pomello di ricarica - Recharging Bolt		
2	CS_D0071	2		Guarnizione - Gasket		
3	400Z10900A	1		Vite - Screw		
4	200Z16100A	1		Stop Emergency - Stop Emergency		
5	200Z05900A	1		Anello - Ring		
6	200A04500R	1	B20	Gruppo Calotta - Cap Set		
6	200A05500R	1	D20	Gruppo Calotta - Cap Set		
6	200A05000R	1	L20	Gruppo Calotta - Cap Set		
6		1		-		
11	A850455	4		Vite - Screw		
12	200Z05700A	1		Piastra - Plate		
13	200Z23400A	1		Gruppo Copertura - Cover Set		
14	CS_D0045_01	1		Guarnizione - Gasket		
16	A850483	6		Vite - Screw		
17	CS_C0025	2		Guarnizione - Gasket		
18	A850464	4		Vite - Screw		
19	CS_D0070	2		Guarnizione - Gasket		
20	CS_A0004_03	2		Microswitch - Microswitch		
21	CS_E0003	2		Cablaggio - Wiring		
22	CS_A0008_01	2		Leva Micro - Microswitch lever		
23	A220034	2		Microswitch - Microswitch		
24	A850471	4		Vite - Screw		
25	200Z02100A	1		Carter - Carter		
26	200Z01600A	2		Curva - Curve		
27	200Z21100A	1		Maniglia - Handle		
28	C00649	2		Vite - Screw		
29	C00650	2		Dado - Bolt		
30	200Z12700A	1		Chiusura Scocca - Body Cover		
30	CS_D0072	1	Only B20	Chiusura Scocca - Body Cover		
31	A850476	5		Vite - Screw		
33	A850445	9		Vite - Screw		
34	CS_D0041	1		Chiusura Frontale - Frontal Cover		
35	200Z23500AC	1		Gruppo Scocca - Body Set		



Rif.	Code	Qt.in Robot		(IT) Descrizione * (GB) Description		
1	CS_C0009/212	1	Brushless	(Brushless) - Motore di Taglio - Group Cutting Motor		
1	CS_C0009/F_2	1	Brush Motor	(FS) - Motore di Taglio - Group Cutting Motor		
2	CS_D0122_01	1	Brush Motor	(FS) - Encoder Lama - Blade encoder		
3	CS_C0121_01	1	Brush Motor	(FS) - Kit Spazzole e Portaspazzole - Brush & Brush housing		
3	CS_C0058	2	Brush Motor	(FS) - Spazzola lama - Blade Brush		
5	CS_D0023	1		Supporto Motore - Motor support		
6	A850520	1		Vite - Screw		
7	CS_A0003_01	1		Anello - Ring		
9	200Z25900A	2		Scheda Sollevamento - Lift board		
10	CS_C0030	2		Seger - Seger		
11U	200Z28000A	4		Boccola superiore - Upper bush		
11D	200Z28100A	4		Boccola inferiore - Lower bush		
12	C00119	4		Cuscinetto - Bearing		
13	C00121	2		Oring - Oring		
14	C00124	2		Anello - Ring		
15	300Z02500A	2		Anello - Ring		
16	110Z34200A	2		(No Magn.) Ruota Anteriore - Front Wheel		
17	200Z26300A	1		Albero Destro - Right Shaft		
17	200Z26500A	1		Albero Sinistro - Left Shaft		
18	C00361	2		Rondella - Washer		
19	C00360	2		Rondella Dentata - Toothed Washer		
20	C00678	2		Vite - Screw		
21	200Z26700A	1		Gruppo Ruota Destra - Right Wheel Group		
21	200Z26600A	1		Gruppo Ruota Sinistra - Left Wheel Group		
22	CS_C0030	2		Seger - Seger		
23	CS_A0005_D	2		Copertura - Cover		
24	ENCRUO321	2	Only P42Brush	Encoder - Encoder		
25	300_C0300	4	Only P42Brush	(IMS) - Spazzola - Brush		
26	CS_C0126_01	2	Only P42Brush	Motore + Encoder - Motor with Encoder		
27	C00752	2		Chiavetta - Key		
28	C00783	2		Grano - Grain		
29	300Z13500A.2	2		Esagono - Hexagon		
30	C00031	2		Rondella - Washer		
31	C00023	2		Vite - Screw		
32	200A00055	2	P42 Brushless	Motoriduttore - Motor Reducer		
32	321_A0106_00	2	P42 Brush	Motoriduttore - Motor Reducer		
33	300_D0037_01	2		Supporto Ruota - Wheel support		
34	C00140	8		Vite - Screw		
35	VCW50625	2		Oring - Oring		
36	200Z00900A	2		Gomma Ruota - Tire		
37	200Z01200A	2		Ruota Posteriore - Rear Wheel		
38	C00217	2		Rondella - Washer		
39	A850550	2		Vite - Screw		
40	CS_D0046	1		Guarnizione - Gasket		
41	CS_D0049	1		Piastra - Plate		
42	200Z00100A	1		Campana - Bell		
43	300Z00200A	1		Supporto Campana - Bell Support		
44	C00041	4		Vite - Screw		
45	CS_D0112_02	1	4KF Ø29 Cm	Lama piana a 4 Punte - 4 knives flate blade		
45	200Z05300A	0	8KF Ø29 Cm	Lama piana a 8 Punte - 8 knives flate blade		
45	200Z05100A	0	8KF Ø24 Cm	Lama piana a 8 Punte - 8 knives flate blade		
46	C00212	4		Vite - Screw		
47	C02129	2		Anello - Ring		



Rif.	Code	Qt.in Robot		(IT) Descrizione * (GB) Description		
1	CS_C0106/1	1-2	Lithium (25.5V 7.5A)	(Type B) - Batteria - Battery		
2	A850199	4		Vite - Screw		
3	300_D0036_00	2		StaffaBatteria 7.5Ah - Battery Bracket 7.5Ah		
3a	CS_C0025_03	2		Guarnizione - Gasket		
4	CB06_L200	1		CPU-batteria - Cabling CPU-Battery		
4	CB06_HR200	1	Hirose Connector	CPU-batteria - Cabling CPU-Battery		
7	110A00100A	1		Bobina - Coil		
8	200Z03000A	1		Bloccascheda - Board block		
9	CB01_DI6	1		CPU-Display - Cabling CPU-Display		
10	050E00500A	1		(RX-C1) Ricevitore - Receiver		
11	051E01000A	1	(IOS + Android)	Ricevitore Bluetooth - Bluetooth Receiver		
12	A210517	1	F4 - 250V 500/630mAD	Fusibile - Fuse - (500 Ceramic 630 Glass)		
13	A210543	1	F3 - 32V 30A	Fusibile - Fuse		
14	A210540	1	F1 - 32V 1A	Fusibile - Fuse		
15	AM2000-13B-SP	1	Brushless	Scheda Madre - Mother Board (Brushless)		
15		1		-		
16	300E01200A	1		Display - Display		
17	CS_D0035_01	1		Carter Posteriore - Back Carter		
18	200Z20800A	1		Tastiera - Keyboard		
19	200Z20900A	1		Adesivo Pioggia - Rain Adhesive		
20	CS_D0094	1		Pomello Pioggia - Rain Contact		
21	CS_D0095	1		Pomello Pioggia Eccentrico - Excentrical Rain Contact		
22	200Z01300A	2		Artiglio Ruota - Wheel Spike		



Use only with 200Z01300A "Wheel Spike"
 Usa solo con 200Z01300A "Artiglio Ruota"

Rif.	Code	Qt.in Robot		(IT) Descrizione * (GB) Description		
1	ELG-150-30	1		(5A) Caricabatteria - Battery Charger		
3	CSB030NR_00	1	Tech Line	Copertura Garage - Garage Cover		
3		1		-		
5	CB01_23S2	1		Cavo alimentazione ricarica - Recharging supply cable		
6	030Z11200A	1		Piastra di Ricarica destra - Right recharging plate		
6	030Z10900A	1		Piastra di Ricarica sinistra - Left recharging plate		
7	CB01_PONTE	2		Cavo Ponte - Bridge Wire		
8	051Z32500A	1		(TX-C1) Trasmettitore - Transmitter		
9	030Z10300A	2		Coperchio Laterale - Lateral cap		
10	200Z13200A	1		Pianale di appoggio - Floor support		
11	030Z15200A	2		Distanziale - Spacer		
12	030Z13100A	1		Sfilante - Arch		
13	BA210B_TH17	1		Base Completa - Complete Base		